



# Modulararmlehne 225MA midi



# Maßgeschneidert

Mit der neuen Modularmlehne 225MA midi setzt elobau einen neuen Maßstab auf dem Weltmarkt. Dieses Premiumprodukt eröffnet völlig neue Möglichkeiten für alle Hersteller von mobilen Maschinen, die sich mit ihren bisher verbauten Bedienelementen nicht mehr zufrieden geben wollen.

Modernste Technik und perfektioniertes Ergonomiedesign sind seit vielen Jahren in den Fahrzeugen der „Big Player“ für mobile Arbeitsmaschinen Standard. Nun bietet elobau Ihnen mit der konfigurierbaren, multifunktionalen Armlehne 225MA midi die Chance, von unserem langjährigen Know How in den Bereichen Funktionalität, Ergonomie und Design zu profitieren. Aufwändig entwickelte und intensiv erprobte Bedienelemente, die seit Jahren die Erwartungen anspruchsvoller Kunden erfüllen, können nun in einem modularen Bediensystem kombiniert werden. Ohne zusätzliche Entwicklungs- und Werkzeugkosten sind so individuelle Varianten realisierbar. Ganz auf die Bedürfnisse der auszuführenden Funktionen und Fahrzeugvariante zugeschnitten.



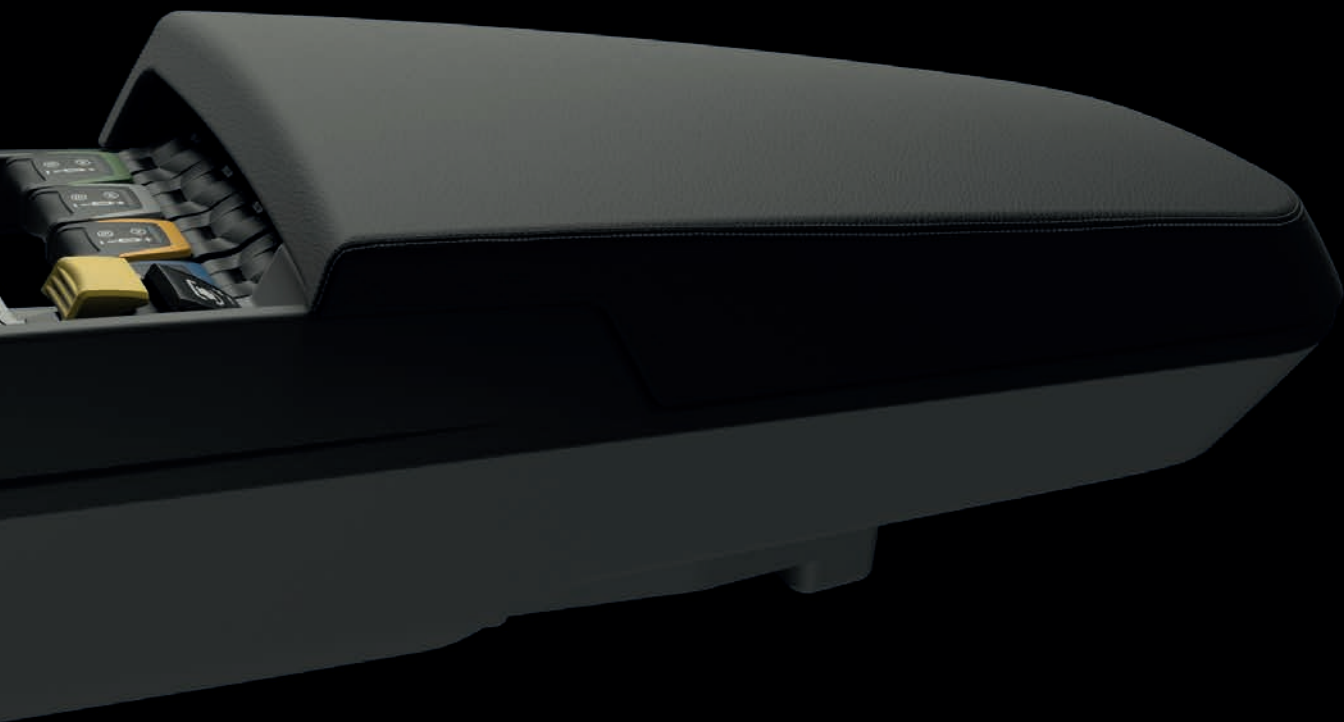
# in Serie

Ein besonderer Vorteil kommt den Herstellern von Landmaschinen zugute: Das Bediensystem wurde gemäß der „Mother Regulation“ (EU Verordnung 167/2013) entwickelt. Die Armlehne erfüllt außerdem mit dem Sicherheitslevel AgPL c gemäß ISO 25119 die hohen Anforderungen der funktionalen Sicherheit von Landmaschinen.

Aus dem variantenreichen elobau Produktsortiment wählen Sie nach dem Baukastenprinzip genau diejenigen Bedienelemente aus, mit denen Sie Ihre Fahrzeugfunktionen bestmöglich steuern können. Das Motto lautet dabei: Plug-and-Play – konzentrieren Sie Ihre Energie auf den Fahrzeugbau – wir kümmern uns um die Bedienung. Ihre Modularmlehne wird vollständig auf Ihre Bedürfnisse und Anforderungen konfiguriert, so dass Sie die Armlehne nur noch über das standardisierte CAN Protokoll SAE J1939 und branchenüblichen Steckverbindungen mit Ihrem Fahrzeug koppeln müssen. Sie erhalten ein Produkt auf hohem Innovationslevel, sowohl was die Modularität, als auch die verarbeiteten Materialien angeht.

Die Ausstattung und das ergonomische Design, welche 30 Jahre Erfahrung von elobau in der Entwicklung individueller Bediensysteme widerspiegeln, steigern Bedienfreundlichkeit und Komfort. Der Fahrzeugbediener profitiert von einer durchdachten Anordnung der einzelnen Bedienelemente. Die so entstandene Bedienergonomie ermöglicht ein intuitives Ansteuern der Fahrzeugfunktionen sowie ermüdungsfreies Arbeiten. Daneben nutzt elobau für die Modularmlehne Kunststoffe, die zu 75 % biobasiert sind. Damit verfolgen wir konsequent unseren zukunftsorientierten und nachhaltigen Anspruch in der Produktentwicklung.

Entscheiden Sie sich für die elobau Modularmlehne 225MA midi. Entscheiden Sie sich für Ihr maßgeschneidertes Bediensystem.



# Jederzeit sicher im Griff:

## MODUL JOYSTICKS & HANDGAS

### 1 Robust Joystick und Multifunktionsgriff

Der Robust Joystick ist mit verschiedenen Mechanikmodulen erhältlich, egal ob tastend rastend, mit Reibbremse, ob ein- oder zweiachsig – mit diesem Joystick lässt sich jede Funktion Ihrer Maschine optimal bedienen.

Die ergonomisch gestaltete Form des Multifunktionsgriffes ist speziell für die rechte Hand angepasst und ermöglicht ein ermüdungsfreies Arbeiten. Die Taster und Dauernräder verfügen über Nachtbeleuchtung und sind in verschiedenen Farben und Symbolen für die Taster erhältlich, ebenso gibt es die Dauernräder in verschiedenen Farben. Dies sorgt für ein eindeutiges und schnelles Auffinden wichtiger Maschinenfunktionen. Der Joystick verfügt optional über eine kapazitive Anwesenheitserkennung, die eine ungewollte Betätigung vermeidet. Analoge Signale sind zweikanalig ausgeführt, gemeinsam mit der Namurbeschaltung der Taster erreichen wir so das hohe Sicherheitslevel AgPL c. Dank Hall-Sensorik für Joystick, Daumenrad und Taster ist die verbaute Elektronik extrem langlebig.

Die Kombination aus Robust Joystick und Multifunktionsgriff ist hervorragend für die Bedienung von Fahrfunktionen geeignet.

### 2 Kompakt Joystick mit neuem Griff

Der neu gestaltete, multifunktionale Joystick Griff ermöglicht ebenfalls ermüdungsfreies Arbeiten und ist eine einzigartige Kombination aus Funktion und Ergonomie. Er kann mit bis zu 6 Tastern oder 4 Tastern und 1 Daumenrad konfiguriert werden, und sorgt für das präzise Bedienen von Frontlader- und weiteren Hydraulikfunktionen. Natürlich lassen sich auch bei diesem Joystick sämtliche Bedienelemente flexibel konfigurieren und besitzen ebenso das Sicherheitslevel AgPL c.

### 3 Handgas

Das Handgas ist ausgelegt zur Steuerung der Motordrehzahl. Der Einleger in der Oberschale ist mit verschiedenen Symbolen für die eindeutige Kennzeichnung der Funktion erhältlich. Optional können anstelle des Handgas 3 Nanotaster verbaut werden.



# Das Bediensystem, das sich an Ihre Maschine anpasst

## MODUL BEDIENEINHEIT

### 1 Taster

Belegen Sie die Taster nach Belieben und betätigen damit Funktionen wie beispielsweise Allrad oder Differentialsperre. Dank Hall-Sensorik sind die Taster extrem langlebig. Die Tastereinleger sind in verschiedenen Farben und abriebfesten hinterdruckten Symbolen sowie mit Funktions- und Nachtbeleuchtung erhältlich.

### 2 Encoder

Das Encoder-Taster-Modul eignet sich ideal zur Navigation im Menü der Displaysteuerung.

### 3 PTOs

Power Take Off Taster zum sicheren Ein- und Ausschalten der Zapfwelle: Das Einschalten der Zapfwelle ist nur durch eine bewusste Entriegelung des Tasters möglich. Mit Funktions- und Nachtbeleuchtung sowie eindeutiger, normgerechter Symbolik erhältlich.

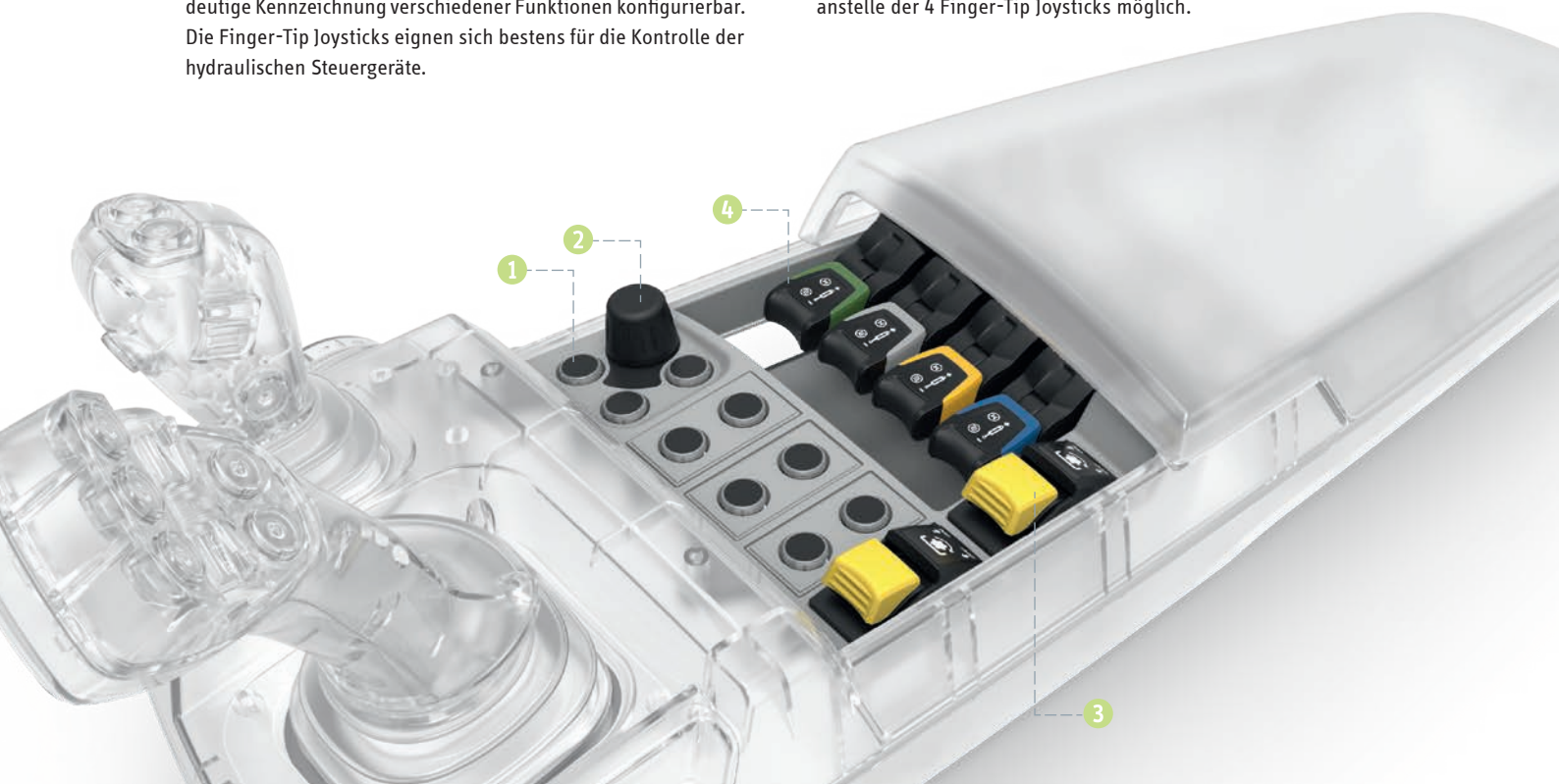
### 4 Finger-Tip Joysticks

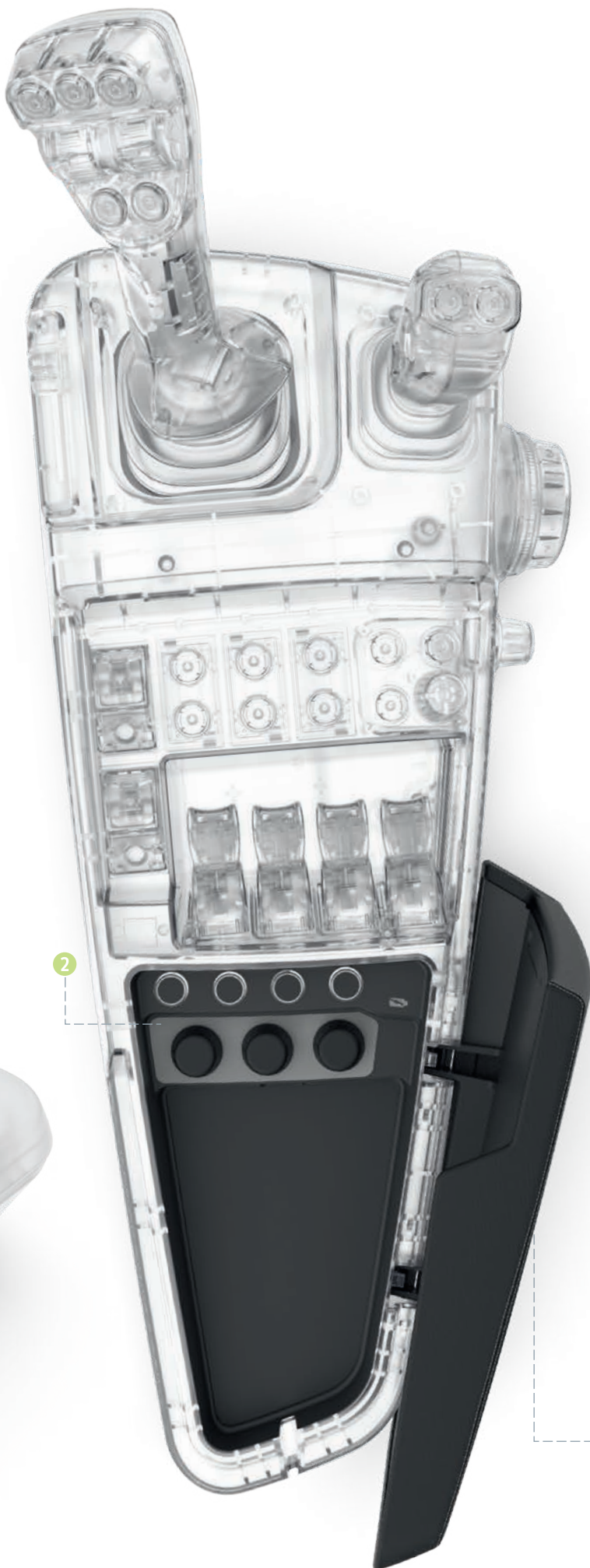
Abgewinkelte Betätiger mit Soft-Touch-Fingerauflage sorgen für höchsten Bedienkomfort. Die Betätigerkappen sind farbcodierbar und mit Symbolaufdruck für optimale Bedienfreundlichkeit und eindeutige Kennzeichnung verschiedener Funktionen konfigurierbar. Die Finger-Tip Joysticks eignen sich bestens für die Kontrolle der hydraulischen Steuergeräte.



### 5 Modul Bedieneinheit flach

Der modulare Aufbau der Armlehne ermöglicht den Einsatz unterschiedlicher Moduleinsätze – so ist z.B. ein alternativer, flacher Moduleinsatz mit 4 zusätzlichen Schächten für Tastermodule anstelle der 4 Finger-Tip Joysticks möglich.





- Nachhaltig: 75% der verwendeten Kunststoffe sind biobasiert
- Sicher: Safety Level AgPL c (ISO 25119)
- Praktisch: Ablagefach mit USB Ladebuchse für Smartphones
- Normenkonform: Mother Regulation compliant (EU 167/2013)
- Plug & Play: CAN Bus (SAE J1939)
- Übersichtlich: Farben, Symbolik, Funktions- und Nachtbeleuchtung

## MODUL ARMAUFLAGE & ABLAGEFACH

### 1 Armauflage

Höchster Bedienkomfort dank gepolsteter Armauflage, mit biologisch erzeugtem, umweltfreundlichen und hochwertigen Apfelleder bezogen. Dieses Material ist ebenso abriebfest wie chemisch erzeugte Bezugstoffe und dabei frei von gesundheitsschädlichen Weichmachern.

### 2 Ablagefach unter der Armauflage

Das Ablagefach enthält weitere Bedienelemente für zusätzliche Funktionen. Es sind bis zu 4 zusätzliche Taster und bis zu 3 zusätzliche Potentiometer erhältlich, außerdem eine USB-Buchse für das Laden von Smartphones. Das hintere Ende des Ablagefachs besitzt eine Kabeldurchführung, um ein Smartphone in eine Halterung im Sichtbereich außerhalb des Ablagefachs positionieren und gleichzeitig laden zu können.

## MODUL HITCHWHEEL & POTI

### 1 Hitchwheel

Das Hitchwheel wird z.B. für das Einstellen der Arbeitstiefe der Heckhydraulik (EHR) oder ähnliche Funktionen eingesetzt. Die Einleger sind für eindeutige Beschriftung der Funktionen mit normgerechter Symbolik erhältlich.

### 2 Hitchwheel Poti

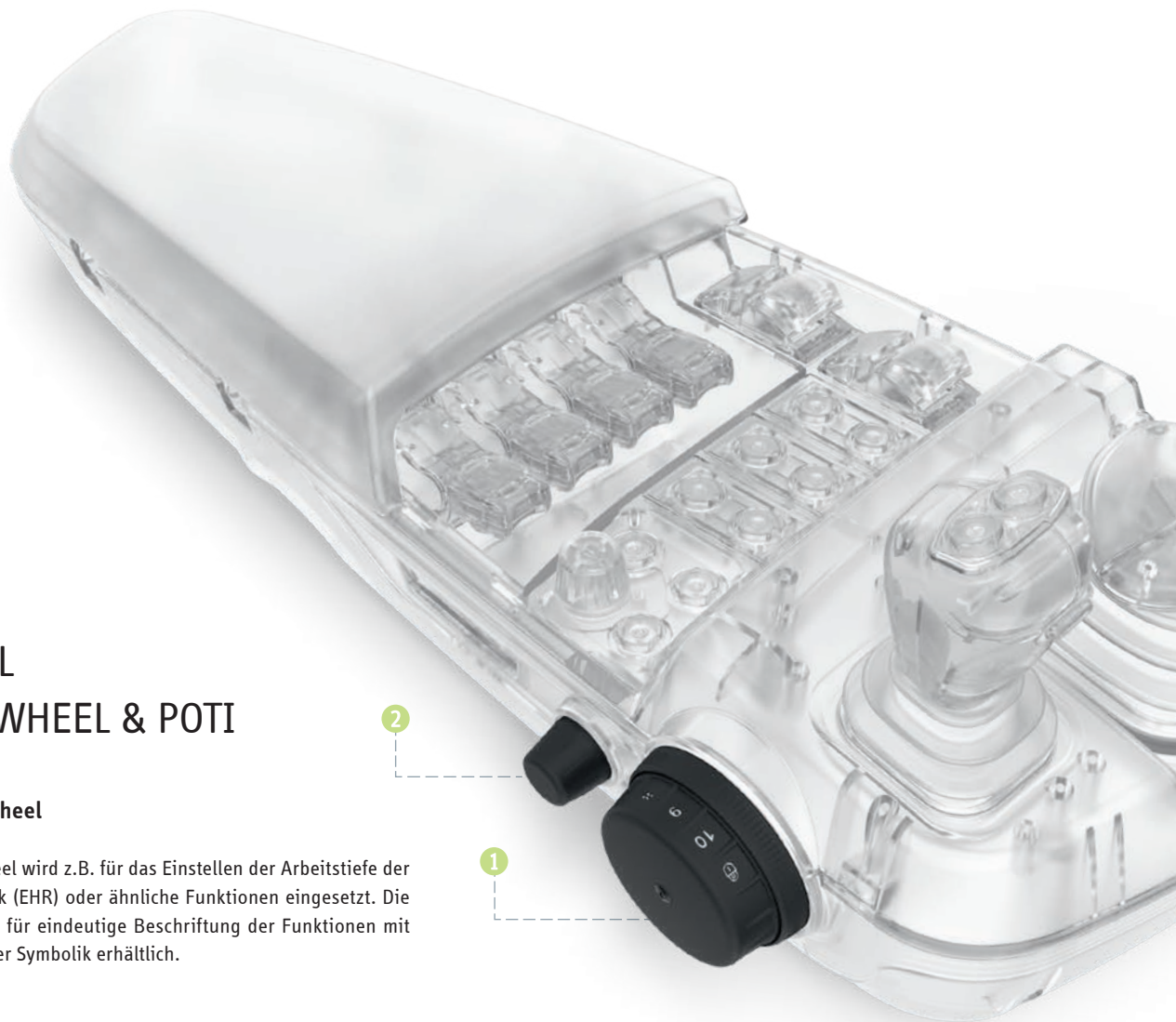
Ein zusätzliches Poti kann z.B. für die Lage- und Zugkraftregelung von Anbaugeräten, wie beispielsweise eines Pfluges, eingesetzt werden.

## MODUL ANSCHLUSSFELD

### 1 Steckeranbindung

Bequemer und direkter Anschluss über im Gehäuse integrierte Stecker. Standardmäßig laufen die Signale aller Bedienelemente auf dem Motherboard in der Armlehne zusammen und werden via CAN Bus über einen 6-poligen Tyco Junior Power Timer nach außen kommuniziert.

Die Armlehne kann mit 2 weiteren Steckern des selben Typs ausgestattet werden. Es handelt sich hierbei um einen 12 poligen und einen 15 poligen Stecker. Hiermit können Ausgangssignale, wie beispielsweise die Fahrfunktion oder die PTO- Funktion, optional direkt nach außen verdrahtet werden.





## Das Unternehmen

Als expandierendes, weltweit agierendes Stiftungsunternehmen mit über 950 Mitarbeiterinnen und Mitarbeitern entwickeln und fertigen wir Sensorik und Bediensysteme für den Maschinenbau und die Nutzfahrzeugbranche. Unsere Qualitätsprodukte zeichnen sich durch eine sehr hohe Fertigungstiefe aus und werden klimaneutral in Deutschland gefertigt. Mit unseren innovativen, berührungslosen Sensorik-Produkten unterstützen wir unsere Kunden weltweit dabei, Maschinen und Fahrzeuge zu bauen, die hinsichtlich Leistung, Bedienkomfort, Sicherheit und Qualität Maßstäbe setzen.

Ihr kompetenter Partner. Weltweit.

Wählen Sie Ihren direkten Ansprechpartner

[www.elobau.com](http://www.elobau.com) ▶ Kontakt



Wir produzieren  
klimaneutral.

**elobau**   
sustainable solutions

GmbH & Co. KG  
Zeppelinstr. 44  
88299 Leutkirch  
Germany

☎ + 49 (0) 7561 970-0  
☎ + 49 (0) 7561 970-100  
[www.elobau.com](http://www.elobau.com)  
[info@elobau.de](mailto:info@elobau.de)