



## Fern-Fluchtentsperrung für Sicherheits-Schalter der Serien NG, NS



## Allgemeine Eigenschaften





Die Fern-Fluchtentsperrung (remote escape release) wird über ein flexibles Kabel betätigt. Sie ermöglicht die Entriegelung des Sicherheits-Schalters aus der Ferne, für Anwendungen bei denen übliche Hilfsentsperrungen (per Schloss, Schraubendreher, Taster usw.) aufgrund der Maschinenkonfiguration nicht leicht erreichbar sind.

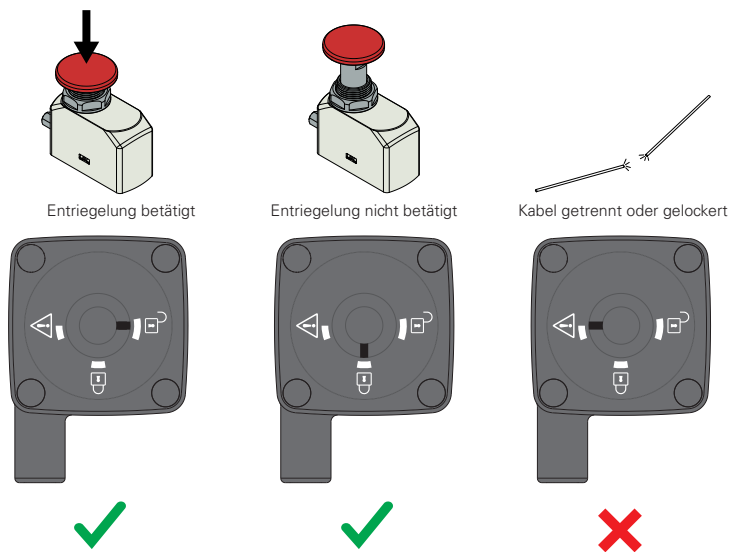
Die Fern-Fluchtentsperrung ist insbesondere für Anordnungen geeignet, bei denen der Schalter in einer schlecht erreichbaren Lage montiert ist, z.B. auf einer Schutzvorrichtung oder innerhalb einer Abschirmung, um Manipulationen zu verhindern.

Die Fern-Fluchtentsperrung kann an RFID-Sicherheits-Schaltern mit Zuhaltung der Serien NG und NS montiert werden.

## Selbstüberwachung der Zugspannung des Kabels

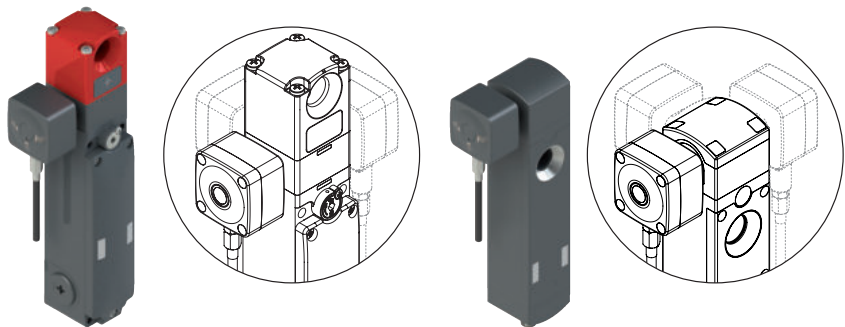
Die Fern-Fluchtentsperrung von Pizzato Elettrica hebt sich von anderen ähnlichen Lösungen auf dem Markt durch ein innovatives mechanisches Kontrollsystem ab, das die Maschine sicher stoppt, wenn das Kabel durchtrennt oder gelockert wird.

Bei Betätigung des Geräts wird die rechteckige Kontrollanzeige neben dem Symbol  positioniert, bei Störungen oder Anomalien hingegen neben dem Symbol , was eine schnelle Diagnose durch den Benutzer ermöglicht.



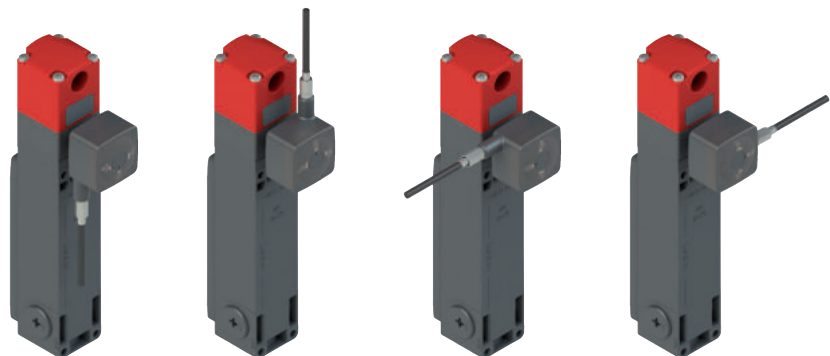
## Ausrichtbares Gerät

Durch einfaches Lösen der vier Befestigungsschrauben des Schalterkopfs kann die Fern-Fluchtentsperrung einfach zu jeder der vier Seiten des Schalters gedreht werden. Diese Eigenschaft der Schalter der Serien NG und NS bietet eine einzigartige Flexibilität bei der Installation für diese Art von Geräten.



Darüber hinaus kann die Fern-Fluchtentsperrung mit 4 unterschiedlichen Richtungen für den Kabelabgang bestellt werden, um die für die Anwendung an der Maschine optimale Richtung wählen zu können.

Die Standardkonfigurationen haben den Kabelabgang nach unten.





## Flexible Installation



Bei den Sicherheits-Schaltern der Serien NG und NS mit Fern-Fluchtentsperrung ist die Fluchtentsperrung am Schalterkopf montiert und mit einem 5 Meter langen Stahlkabel versehen, das in einer Ummantelung mit Stahlkern verläuft.

Kabel und Ummantelung können vom Benutzer auf Maß abgelängt werden, um so die Installation optimal an die Betriebsanforderungen anzupassen.


Als notwendige Ergänzung der Einheit muss ein Fernauslösetaster mit Artikelnummer VN RR-K4 separat bestellt werden, an den das freie Ende des Kabels angeschlossen wird.

Die interne robuste Metallstruktur des Fernauslösetasters ist in einem kleinen Kunststoffgehäuse untergebracht, wodurch eine kompakte und optisch ansprechende Lösung entsteht.

Außerdem kann am Gehäuse ein Schild der Serie VET F••H••••• angebracht werden, um die Funktion des Tasters besser zu kennzeichnen.

## Auslösetaster für Fern-Fluchtentsperrung

| Artikel  | Beschreibung   |
|----------|--|
| VN RR-K4 | Auslösetaster für Fern-Fluchtentsperrung an Schaltern der Serien NG und NS |



Pilztaster für die Betätigung der Fern-Fluchtentsperrung mittels Metallkabel, komplett mit Abdeckung aus Kunststoff, Montage von Schildern mit Laserbeschriftung der Serie Eround von Pizzato Elettrica möglich.

Platzsparendes Gerät aus robustem Metall, ideal für die bündige Montage auf Aluminiumprofilen ab 30 mm.

Zwei Montagemöglichkeiten:

- Schraubbefestigung auf dem Rahmen der Schutzvorrichtung, durch Abdeckung verschlossen (Abbildung A);
- Befestigung mit mitgelieferter Ringmutter im Rahmen der Schutzvorrichtung, auf einer Platte mit  $\varnothing 22$  mm Standard-Bohrung, wobei nur der Pilztaster für die Betätigung sichtbar ist (Abbildung B).

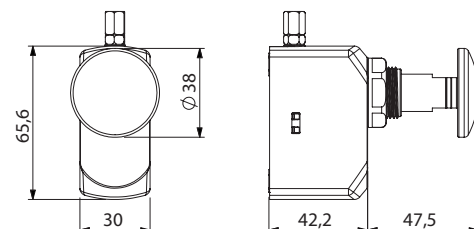
**Hinweis:** das Betätigungskabel ist in die am Sicherheits-Schalter montierte Fern-Fluchtentsperrung integriert.



A. Montage auf dem Rahmen

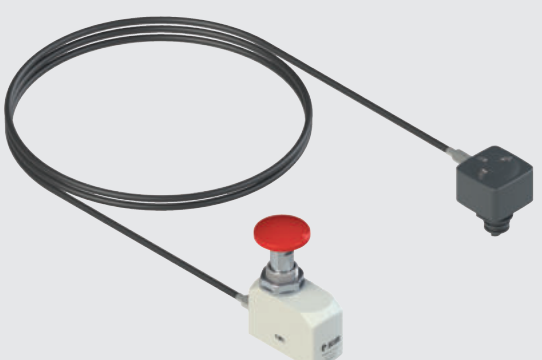


B. Montage im Rahmen, auf Platte mit Bohrung



## Komplett-Set zur Installation an Schaltern der Serie NS

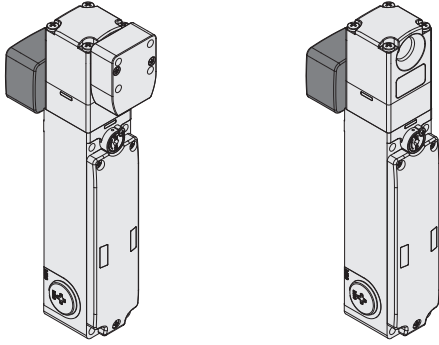
| Artikel  | Beschreibung  |
|----------|---|
| VN RR-K1 | Das Set besteht aus Anschlussblock, Kabel und Betätigungstaster für die Montage an Schaltern der Serie NS |



Bei Sicherheits-Vorrichtungen der Serie NS, die bereits mit einer Hilfsentsperrung an der Front oder auf der Rückseite ausgestattet sind (Artikel NS ••ST•••••, NS ••SE•••••, NS ••CE•••••, NS ••CT•••••), kann die Fern-Fluchtentsperrung vom Benutzer selbst nach Demontage des obersten Schalterblocks installiert werden.

**Achtung:** Das Zubehör VN RR-K1 darf nicht an Geräten der Serie NS mit Funktionsprinzip bei aktiviertem Elektromagnet installiert werden (Artikel NS E•••••••, NS H•••••••, NS M•••••••).

## Auswahltabelle Schalter NG mit Fern-Fluchtentsperrung

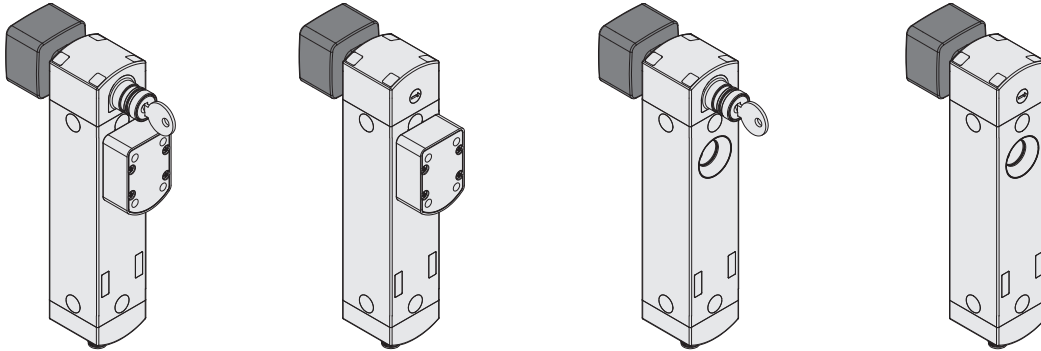


| Funktionsprinzip | Betätiger verriegelt bei deaktiviertem Elektromagnet.<br>Mit verplombbarer Hilfsentsperrung.<br>Mit Betätiger. | Betätiger verriegelt bei deaktiviertem Elektromagnet.<br>Mit verplombbarer Hilfsentsperrung. |
|------------------|--|--|
| Modus 1          | NG 2D9D411A-F31  | NG 2D9D411A  |
| Modus 2          | NG 2D9D421A-F31  | NG 2D9D421A  |
| Modus 3          | NG 2D9D431A-F31  | NG 2D9D431A  |

Hinweis: Bei den o.g. Artikelnummern wird der Sicherheits-Schalter mit einem Kabel für Fernentriegelung in Standardlänge 5 m geliefert. Für andere Längen wenden Sie sich bitte an unsere technische Abteilung.

Für die Fern-Fluchtentsperrung muss der Betätigungstaster Artikelnummer VN RR-K4 gesondert bestellt werden

## Auswahltabelle Schalter NS mit Fern-Fluchtentsperrung



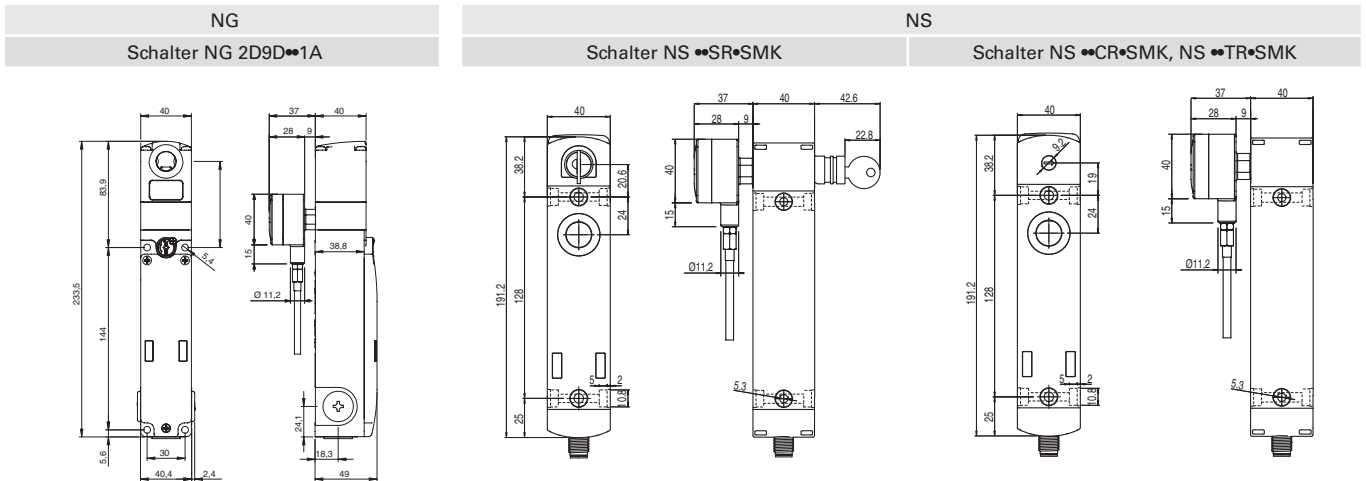
| Funktionsprinzip | Betätiger verriegelt bei deaktiviertem Elektromagnet.<br>Mit Hilfsentsperrung mit Schloss.<br>Mit Betätiger. | Betätiger verriegelt bei deaktiviertem Elektromagnet.<br>Mit Entsperrung per Schraubendreher.<br>Mit Betätiger. | Betätiger verriegelt bei deaktiviertem Elektromagnet.<br>Mit Hilfsentsperrung mit Schloss. | Betätiger verriegelt bei deaktiviertem Elektromagnet.<br>Mit Entsperrung per Schraubendreher. |
|------------------|--|---|--|---|
| Modus 1          | NS D4SR1SMK-F41  | NS D4CR1SMK-F41   | NS D4SR1SMK  | NS D4CR1SMK   |
| Modus 2          | NS G4SR1SMK-F41  | NS G4CR1SMK-F41   | NS G4SR1SMK  | NS G4CR1SMK   |
| Modus 3          | NS L4SR1SMK-F41  | NS L4CR1SMK-F41   | NS L4SR1SMK  | NS L4CR1SMK   |

Hinweis: Bei den o.g. Artikelnummern wird der Sicherheits-Schalter mit einem Kabel für Fernentriegelung in Standardlänge 5 m geliefert. Für andere Längen wenden Sie sich bitte an unsere technische Abteilung.

Für die Fern-Fluchtentsperrung muss der Betätigungstaster Artikelnummer VN RR-K4 gesondert bestellt werden



## Maßzeichnungen



## Zubehör

### Aufkleber für Fluchtentsperrungstaster



Gelber Polykarbonataufkleber, rechteckig 300 x 32 mm, rote Beschriftung.

Wird auf der Innenseite des Türpfostens aufgeklebt, zur Kennzeichnung des Fluchtentsperrungstasters.

| Artikel       | Beschreibung        |     |
|---------------|---------------------|-----|
| VF AP-A1AGR01 | PREMERE PER USCIRE  | ita |
| VF AP-A1AGR02 | PUSH TO EXIT        | eng |
| VF AP-A1AGR04 | ZUM ÖFFNEN DRÜCKEN  | deu |
| VF AP-A1AGR05 | POUSSER POUR SORTIR | fra |
| VF AP-A1AGR06 | PULSAR PARA SALIR   | spa |
| VF AP-A1AGR07 | НАЖАТЬ ДЛЯ ВЫХОДА   | rus |
| VF AP-A1AGR08 | NACISNAĆ ABY WYJŚĆ  | pol |
| VF AP-A1AGR09 | PRESSONAR PARA SAIR | por |

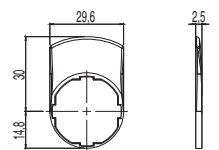
### Schilder mit Laserbeschriftung



Schilder für Einzelgeräte der Linie EROUND, um 4 x 90° drehbar.

Erhältlich in Schwarz, Grau und Gelb; die Beschriftung wird per Lasergravur direkt auf dem Schild angebracht. Dadurch wird die Verwendung zusätzlicher Etiketten vermieden und die Beschreibung der Gerätefunktion bleibt während der gesamten Lebensdauer des Schildes dauerhaft und unauslöschlich erhalten.

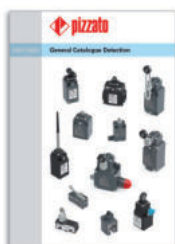
Die Schilder können kundenspezifisch mit den unterschiedlichsten Laserbeschriftungen versehen werden.



| Artikel        | Beschreibung   | Stück/<br>Pack |
|----------------|--|----------------|
| VET F12H12GB80 | Schwarzes Schild mit Beschriftung „UNLOCK“                       | 1              |
| VET F12H12GB81 | Schwarzes Schild mit Beschriftung „DOOR UNLOCK“                  | 1              |
| VET F12H12L495 | Schwarzes Schild mit Beschriftung „UNLOCK“, um 180° gedreht      | 1              |
| VET F12H12L496 | Schwarzes Schild mit Beschriftung „DOOR UNLOCK“, um 180° gedreht | 1              |







Hauptkatalog  
Signalgeber



Hauptkatalog  
HMI



Hauptkatalog  
Sicherheit



Hauptkatalog  
Aufzüge



Webseite  
[www.pizzato.com](http://www.pizzato.com)



**Pizzato Elettrica s.r.l.** Via Torino, 1 - 36063 Marostica (VI) Italien  
Telefon: +39 0424 470 930  
E-Mail: [info@pizzato.com](mailto:info@pizzato.com)  
Webseite: [www.pizzato.com](http://www.pizzato.com)

ZE FGL31A21-DEU

