



## RFID Sicherheits-Sensoren Serie ST G - ST H



## Einführung



Die Sicherheits-Sensoren mit RFID-Technologie der Serie ST G - ST H sind eine Weiterentwicklung der Serie ST D, die bereits bei Maschinenherstellern und Anwendern bekannt und geschätzt ist.

Dank der symmetrischen Form des Gehäuses kann der gleiche Sensor durch einfaches Verdrehen um die Längsachse sowohl an Türen mit Links- als auch mit Rechtsanschlag angebracht werden. Der Abstand der Befestigungslöcher (22 mm für die Serie ST G und 78 für die Serie ST H) wurde bewusst gewählt. Damit ist es möglich, bestehende Installationen aufzurüsten, indem man herkömmliche Magnetsensoren der Serien SR A und SR B durch fortschrittliche RFID-Sicherheits-Sensoren ersetzt, ohne den Abstand der Befestigungslöcher an der Maschine zu verändern.

Das monolithische Gehäuse ist komplett gekapselt, ohne sichtbare Harze für die Verkapselung, und ermöglicht somit den Einsatz auch in aggressivsten Umgebungen wie z.B. in der Lebensmittel- und Pharmaindustrie.

## Maximale Sicherheit mit einem einzigen Gerät

# PL e + SIL 3

Die Sensoren der Serie ST G - ST H verfügen über eine redundante Elektronik. Somit lässt sich durch den Einsatz eines einzigen Schalters an einer trennenden Schutz Einrichtung trotzdem das höchste PL e- und SIL 3-Sicherheits-Niveau erzielen. Das vermeidet teure Verdrahtung vor Ort und ermöglicht eine schnellere Installation. Im Schaltschrank müssen die beiden elektronischen Sicherheits-Ausgänge an ein Sicherheits-Modul mit OSSD-Eingängen oder eine Sicherheits-SPS angeschlossen werden.

## Betätiger mit hoher Kodierungsstufe



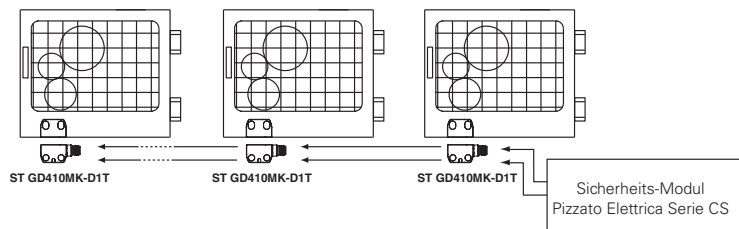
Die Sensoren erkennen den Betätiger elektronisch mittels RFID-Technologie. Dieses System weist jedem Betätiger eine unterschiedliche Kodierung zu und macht es unmöglich, ein Gerät mit einem anderen Betätiger derselben Serie zu manipulieren. Die Betätiger können Millionen unterschiedlicher Kodierungen haben und fallen daher in die Klasse der Betätiger mit hoher Kodierungsstufe gemäß EN ISO 14119.

## Reihenschaltung mehrerer Sensoren

Eine der wichtigsten Eigenschaften der Serie ST G - ST H von Pizzato Elettrica ist die Möglichkeit, bis zu 32 Sensoren in Reihe zu schalten, wobei das von der Norm EN ISO 13849-1 vorgesehene, maximale Sicherheits-Niveau (PL e) beibehalten wird.

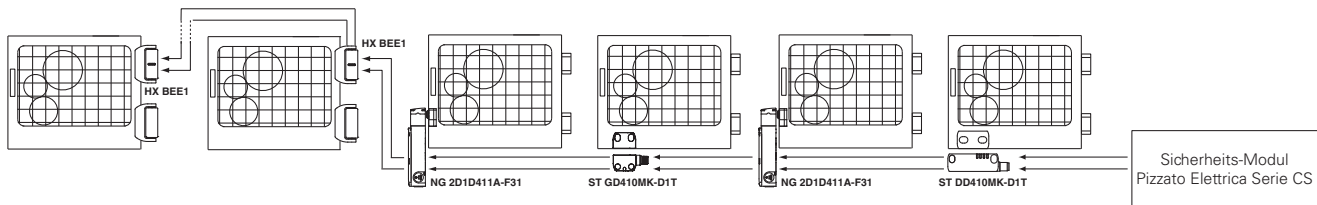
Diese Verdrahtungsvariante ist für Sicherheits-Systeme zulässig, bei denen am Ende der Kette ein Sicherheits-Modul die Ausgänge des letzten Sensors überwacht.

Die Tatsache, dass sich das PL e-Sicherheits-Niveau sogar mit 32 Sensoren in Reihenschaltung einhalten lässt, zeugt von dem extrem sicheren Aufbau jedes einzelnen Sensors dieser Serie.

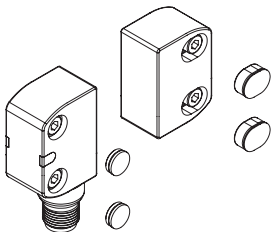


## Reihenschaltung mit anderen Geräten

Die Serie ST G - ST H verfügt über zwei Sicherheits-Eingänge und zwei Sicherheits-Ausgänge, die eine Reihenschaltung mit anderen Pizzato Elettrica Sicherheits-Geräten ermöglichen. Diese Option ermöglicht die Verschaltung von Sicherheits-Ketten, die verschiedene Geräte enthalten. Unter Einhaltung des maximalen PL e- und SIL 3-Sicherheits-Niveaus ist z.B. die Reihenschaltung von Edelstahl-Scharnierschaltern (Serie HX BEE1), RFID-Sensoren (Serie ST) und Schaltern mit Schutzvorrichtungsverriegelung (Serie NG oder NS) möglich.



## Manipulationsschutz



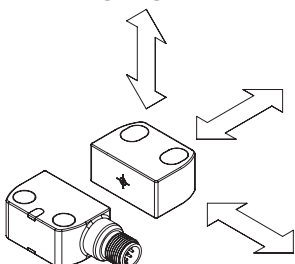
Jeder Sensor und Betätiger wird mit einrastbaren Schutzkappen geliefert, die an den Bohrungen der Befestigungsschrauben angebracht werden. Die Kappen verhindern nicht nur die Ablagerung von Schmutz und erleichtern die Reinigung, sondern versperren den Zugang zu den Befestigungsschrauben des Betätigers. Somit können statt manipulationssicherer Schrauben auch Standardschrauben verwendet werden.

## Schutzart IP67 und IP69K

# IP69K IP67

Diese Geräte wurden für den Einsatz unter rauen Umgebungsbedingungen entwickelt, sind in Schutzart IP67 gemäß EN 60529 ausgeführt und damit gegen zeitweiliges Untertauchen geschützt. Sie können daher in allen Umgebungen eingesetzt werden, die eine maximale Schutzart für das Gehäuse erfordern. Es wurden besondere Maßnahmen getroffen, so dass die Geräte auch in Maschinen verwendet werden können, die mit heißem Strahlwasser unter hohem Druck gereinigt werden. Die Geräte haben sogar die Prüfung mit Strahlwasser bei einem Druck von 100 bar und einer Temperatur von 80°C für die Schutzart IP69K gemäß ISO 20653 bestanden.

## Betätigung aus verschiedenen Richtungen



Die Sensoren wurden dafür konzipiert, aus mehreren Richtungen betätigt werden zu können und dem Kunden so ein Höchstmaß an Flexibilität bei der Positionierung der Sensoren an den Schutzvorrichtungen zu bieten.

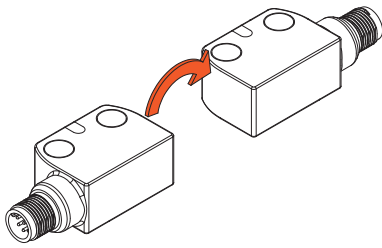
## Laserbeschriftung

Alle Geräte sind dauerhaft mithilfe eines speziellen Lasersystems markiert. Damit bleibt die Beschriftung auch unter extremen Einsatzbedingungen lesbar. Dieses etikettenlose Beschriftungssystem ermöglicht eine beständige Aufbringung von Typenschilddaten, deren Verlust somit wirkungsvoll vermieden wird.





## Symmetrisches Gehäuse



Sowohl der Sensor als auch der Betätiger sind vollkommen symmetrisch und können daher in beliebiger Lage am Maschinenrahmen befestigt werden.

Damit kann der Anwender die Richtung des Kabelabgangs oder Anschlusssteckers durch die Einbaulage des Sensors frei wählen, indem er ihn einfach in die gewünschte Richtung dreht. Mit einer Artikelnummer können so verschiedene Einbausituationen abgedeckt werden.

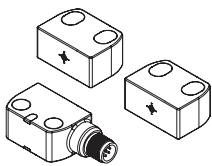
## Mehrfarbige LED-Anzeigeeinheit



Die Sensoren der Serie ST G - ST H sind mit einer mehrfarbigen RGB-LED als Anzeigeeinheit ausgestattet, die durch spezielle transparente Linsen von beiden Seiten des Gerätes sichtbar ist und es ermöglicht, die Betriebszustände von Ein- und Ausgängen direkt abzulesen.

So können Unterbrechungen der Sicherheits-Kette schnell und intuitiv erkannt werden: welches Gerät aktiv ist, welche Schutzvorrichtung geöffnet ist, sowie evtl. interne Gerätefehler.

## Spezielle Multi-Tag-Ausführungen

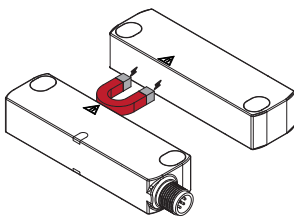


Es sind spezielle Geräteausführungen mit zwei oder mehr Betätigern mit hoher Kodierungsstufe erhältlich, die alle vom gleichen Sensor erkannt werden können. Die interne Firmware des Sensors kann ab Werk so programmiert werden, dass sie für jeden Betätiger ein unterschiedliches Verhalten des Geräts speichert, wenn der Betätiger sich vor dem

Gerät befindet.

Die Multi-Tag-Funktion ist besonders nützlich bei Maschinen mit mehreren Arbeitsstationen, für die je nach dem vom Sensor erkannten Betätiger unterschiedliche Betriebsarten vorgesehen werden müssen (z.B. austauschbare Maschinenteile, Roboterposition, Drehtische usw.)

## Magnetische Zuhaltung des Betätigers



Die Geräte der Serie ST H können mit im Gehäuse eingebautem Permanentmagnet geliefert werden, der eine Zuhaltekräft zwischen Sensor und Betätiger bereitstellt.

Damit können Schutzvorrichtungen auch bei Vibrationen geschlossen gehalten werden, oder der Rückstoß beim Schließvorgang

unterbunden werden.

Zur Anpassung der Zuhaltekräft an die jeweilige Anwendung kann man zwischen drei unterschiedlichen Größen wählen.

## Ausführungen für mobile Anwendungen

# 10-30V

Die RFID Sicherheits-Sensoren der Serie ST H sind jetzt auch in Ausführungen mit einer Versorgungsspannung von 10-30 Vdc erhältlich. Sie wurden

für mobile Anwendungen entwickelt, bei denen in der Regel eine Versorgungsspannung von 12 V zur Verfügung steht, aber auch für Umgebungen, in denen die Versorgungsspannung weit von den in der Industrie üblichen 24 V abweicht.

## Überwachung externer Geräte

# EDM

Auf Anfrage kann der Schalter mit EDM-Funktion (External Device Monitoring) geliefert werden. In diesem Fall prüft der Schalter selbst die einwandfreie Funktion der an den Sicherheits-Ausgängen angeschlossenen Geräte. Diese Geräte (normalerweise Relais oder Sicherheits-Schütze) müssen ein Rückkopplungssignal an den EDM-Eingang senden, der die Übereinstimmung des empfangenen Signals mit dem Zustand der Sicherheits-Ausgänge prüft.

## Programmierbarkeit

Bei den programmierbaren Ausführungen der Sensoren ist das Einlernen des Codes eines neuen Betätigers mittels eines einfachen und schnellen Bedienvorgangs möglich.

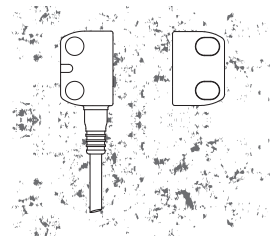
Durch die Aktivierung eines speziellen Eingangs wird der Sensor in einen sicheren Zustand versetzt, während er auf die Übernahme eines neuen Codes wartet.

Bei Annäherung des Betätigers führt der Sensor einige Prüfungen bezüglich des empfangenen Codes aus, wobei dieser bestimmte Parameter der RFID-Technologie einhalten muss.

Bei erfolgreicher Prüfung, signalisiert der Sensor über die LED den erfolgreichen Abschluss des Vorgangs.

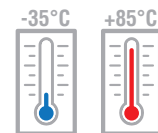
Nach erfolgter Programmierung erkennt der Sensor ausschließlich den Code des zuletzt programmierten Betätigers und bewahrt somit das Sicherheits-Niveau und die Zuverlässigkeit des Systems, in dem er installiert wird.

## Schmutzunempfindlichkeit



Die Sensoren sind vollkommen versiegelt und behalten ihre Sicherheits-Eigenschaften auch bei Schmutz und Ablagerungen bei (ausgeschlossenen ist ferromagnetisches Material). Weil außerdem die Oberfläche keine Vertiefungen aufweist, eignen sie sich besonders für den Einsatz im Lebensmittelbereich.

## Erweiterter Temperaturbereich



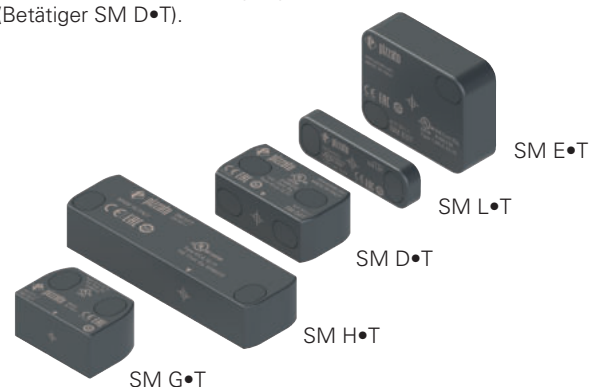
Die Geräte mit der Erweiterung T8 in der Artikelnummer können in Umgebungen mit Temperaturen von -35°C bis +85°C installiert werden. Sie eignen sich besonders für den Einsatz im Lebensmittel- und Pharmabereich und ermöglichen den Einsatz der ST-Sensoren in einer Vielzahl unterschiedlichster Anwendungen.

Sowohl Artikel mit Kabel als auch diejenigen mit Edelstahl-Steckverbinder sind mit erweitertem Temperaturbereich erhältlich.

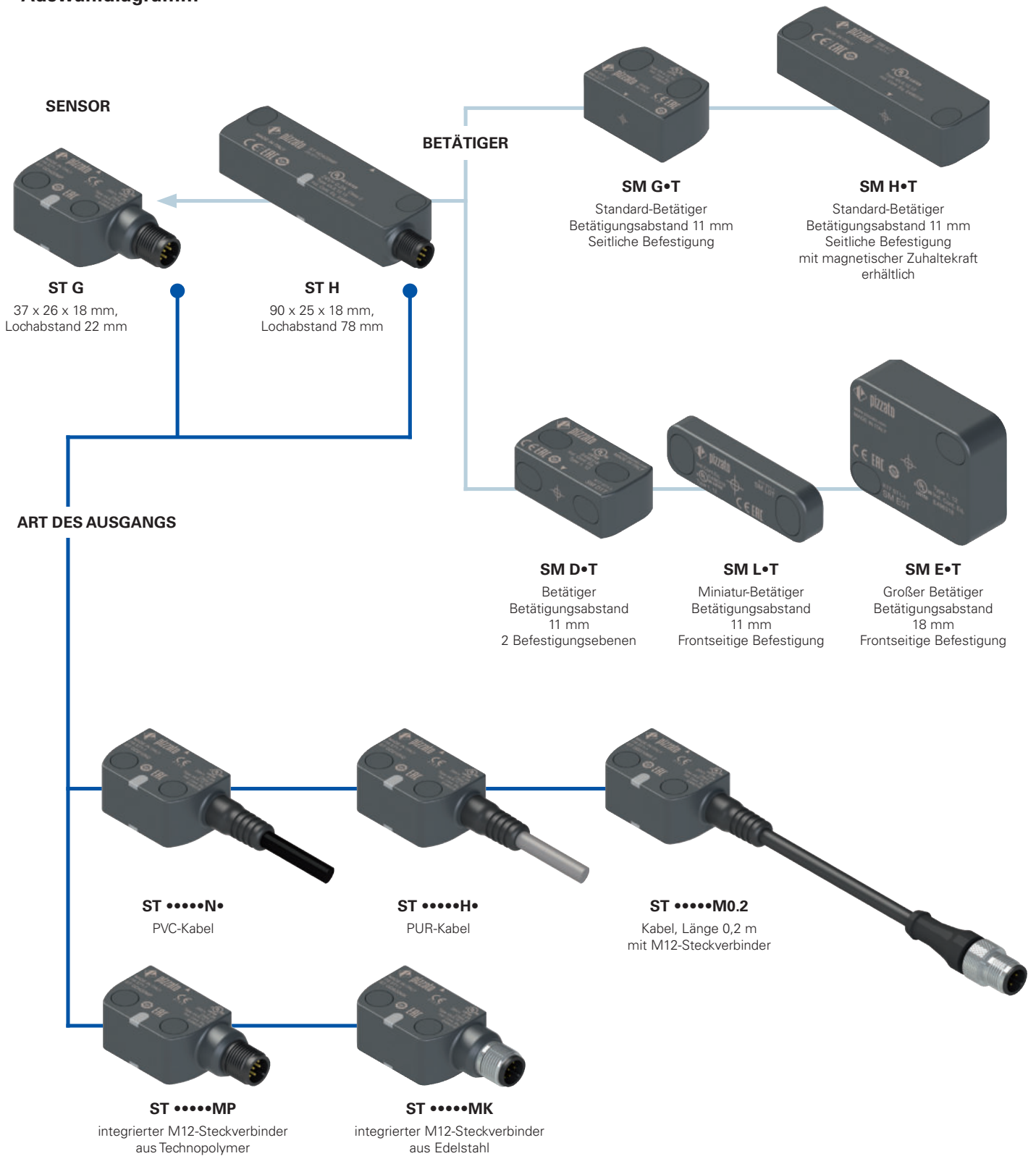
## Kompatibel mit allen Betätigern SM ••T

Sie wurden für den Einsatz in Kombination mit den Betätigern der Serie SM G•T und SM H•T entwickelt, mit denen sie auch aus ästhetischer Sicht eine komplette Einheit bilden. Die ST G und ST H-Sensoren sind außerdem mit allen für die ST-Serie erhältlichen Betätigern kompatibel, sowohl mit hoher als auch mit niedriger Kodierungsstufe.

Dies ist insbesondere bei Anwendungen nützlich, bei denen besondere Eigenschaften des Betätigers erforderlich sind, wie z.B.: erhöhter Einschaltabstand (Betätiger SM E•T), kompakte Gesamtmaße (Betätiger SM L•T) oder Befestigungslöcher auf zwei verschiedenen Seiten (Betätiger SM D•T).



## Auswahldiagramm



- Produktion
- Zubehör separat erhältlich





## Hauptigenschaften

- Berührungslose Betätigung mit RFID-Technologie
- Digital kodierter Betätiger
- Schutzart IP67 und IP69K
- Symmetrisches Gehäuse mit universeller Einbaulage
- Mehrfarbige LED-Anzeigeeinheit
- Ausführungen mit erweitertem Temperaturbereich -35°C ... +85°C
- Multi-Tag-Ausführungen mit zwei oder mehr Betätigern
- ST H Ausführungen mit magnetischer Zuhaltung des Betätigers
- Ausführungen mit erweitertem Versorgungsspannungsbereich 10-30 V

## Gütezeichen:



UL-Zulassung: E496318  
 EG-Baumusterprüfbescheinigung: M6A 075157 0027  
 TÜV-SÜD-Zulassung: Z10 075157 0026  
 EAC-Zulassung: RU C-IT.YT03.B.00035/19  
 COLAB-Zertifizierung: 0111/19

## Normenkonformität:

IEC 61508-1, IEC 61508-2, IEC 61508-3,  
 IEC 61508-4, EN ISO 13849-1, EN ISO 13849-2,  
 EN ISO 14119, EN 62061, EN 60947-5-3,  
 EN 60947-5-2, EN 60947-1, EN 61326-1,  
 EN 61326-3-1, EN 61326-3-2, EN IEC 63000,  
 ETSI 301 489-1, ETSI 301 489-3, ETSI 300 330-2,  
 UL 508, CSA 22.2 No.14

## Entspricht folgenden Richtlinien:

Maschinenrichtlinie 2006/42/EG,  
 EMV-Richtlinie 2014/30/EG,  
 Richtlinie 2014/53/EU (RED),  
 RoHS Richtlinie 2011/65/EU,  
 FCC Part 15.

## Anschluss an Sicherheits-Module mit Personenschutzfunktion:

Anschluss an Sicherheits-Module  
 CS AR-05•••••; CS AR-06•••••; CS AR-08•••••;  
 CS AT-0•••••; CS AT-1•••••; CS MP•••••.  
 Der an das Sicherheits-Modul angeschlossene  
 Sensor kann als Gerät für Steuerkreise bis zu  
 PDDb (EN 60947-5-3) eingestuft werden.  
 Das System kann in Sicherheits-Kreisen bis zu  
 PL e / SIL 3 / Kategorie 4 gemäß EN ISO 13849-1  
 verwendet werden.

## Technische Daten

### Gehäuse

Gehäuse aus glasfaserverstärktem, selbstverlöschendem Technopolymer.  
 Ausführungen mit integriertem Kabel 5 x 0,25 mm<sup>2</sup> oder 8 x 0,25 mm<sup>2</sup> Kabellänge 2 m,  
 weitere Längen auf Anfrage.  
 Ausführungen mit integriertem M12-Steckverbinder aus Plastik oder Edelstahl (AISI 304).  
 Ausführungen mit Kabel, Länge 0,2 m mit M12-Steckverbinder, andere Längen auf  
 Anfrage.

Schutzart:

IP67 gemäß EN 60529  
 IP69K gemäß ISO 20653

(Die Kabel vor direktem Wasserstrahl mit hoher  
 Temperatur und Druck schützen)

### Allgemeine Daten

SIL (SIL CL) bis:  
 Performance Level (PL) bis:  
 Sicherheits-Kategorie bis:  
 Kontaktlose Verriegelung, kodiert:  
 Kodierungsstufe gemäß EN ISO 14119:

SIL 3 gemäß EN 62061  
 PL e gemäß EN ISO 13849-1  
 Kat. 4 gemäß EN ISO 13849-1  
 Typ 4 gemäß EN ISO 14119  
 hoch mit Betätiger SM •1T  
 niedrig mit Betätiger SM •0T

Sicherheits-Parameter:

MTTF<sub>d</sub>:  
 PFH<sub>d</sub>:  
 DC:  
 Mission time:  
 Umgebungstemperatur für Sensoren ohne Kabel:

1551 Jahre  
 1,19E-09  
 High  
 20 Jahre

Umgebungstemperatur für Sensoren mit Kabel:

-25 ... +70°C (Standard)  
 -35 ... +85°C (Option T8)

Lager- und Transporttemperatur:

siehe Tabelle Seite 13  
 -35 ... +85°C

Vibrationsfestigkeit:

10 gn (10 ... 150 Hz) gemäß IEC 60068-2-6

Stoßfestigkeit:

30 gn; 11 ms gemäß EN 60068-2-27

Verschmutzungsgrad

3

Anzugsmoment, Schrauben:

0,8 ... 1 Nm

### Elektrische Daten der Stromversorgung

Betriebsnennspannung U<sub>0</sub> SELV:

24 Vdc -15%...+10%  
 10 - 30 Vdc (Ausführung ST H•••1••)

Betriebsstrom bei Spannung U<sub>0</sub>:

- minimal:  
 - bei allen Ausgängen auf maximaler Leistung:

20 mA  
 550 mA

Bemessungsisolationsspannung U<sub>i</sub>:

32 Vdc

Bemessungsstoßspannungsfestigkeit U<sub>imp</sub>:

1,5 kV

Externe Absicherung:

1 A Typ gG oder gleichwertige Absicherung

Überspannungskategorie:

III

### Elektrische Daten der Eingänge IS1/IS2/I3/EDM

Betriebsnennspannung U<sub>e1</sub>:

24 Vdc

Nenn-Stromaufnahme I<sub>e1</sub>:

2,5 mA

Umschaltzeit EDM-Status (t<sub>EDM</sub>):

500 ms

### Elektrische Daten der Sicherheits-Ausgänge OS1/OS2

Betriebsnennspannung U<sub>e2</sub>:

24 Vdc

Art des Ausgangs:

OSSD, PNP

Maximaler Strom für Ausgang I<sub>e2</sub>:

0,2 A

Minimalstrom für Ausgang I<sub>m2</sub>:

0,5 mA

Therm. Nennstrom I<sub>nm2</sub>:

0,2 A

Gebrauchskategorie:

DC13; U<sub>e2</sub>=24 Vdc, I<sub>e2</sub>=0,2 A

Kurzschluss-Erkennung:

Ja

Überstromschutz:

Ja

Interne Sicherung mit Rücksetzung:

0,3 A

Dauer der Deaktivierungs-Impulse an den Sicherheits-

Ausgängen:

< 300 µs

Maximal zulässige Kapazität zwischen Ausgängen:

< 200 nF

Maximal zulässige Kapazität zwischen Ausgang und Masse:

< 200 nF

Ansprechzeit bei Deaktivierung der Eingänge IS1 oder IS2:

< 15 ms

Ansprechzeit bei Entfernen des Betätigers:

< 50 ms

Bereitschaftsverzögerung:

2 s

### Elektrische Daten der Meldeausgänge O3

Betriebsnennspannung U<sub>e3</sub>:

24 Vdc

Art des Ausgangs:

PNP

Maximaler Strom für Ausgang I<sub>e3</sub>:

0,1 A

Gebrauchskategorie:

DC-13; U<sub>e3</sub>=24 Vdc; I<sub>e3</sub>=0,1 A

Kurzschluss-Erkennung:

Nein

Überstromschutz:

Ja

Interne Sicherung mit Rücksetzung:

120 mA

### Betätigungseigenschaften

Gesicherter Schaltabstand S<sub>30</sub>:

8 mm

Gesicherter Ausschaltabstand S<sub>31</sub>:

20 mm

Nennschaltabstand S<sub>n</sub>:

11 mm

Nennausschaltabstand s<sub>n</sub>:

13 mm

Wiederholgenauigkeit:

≤ 10 % s<sub>n</sub>

Differenzweg:

≤ 20 % s<sub>n</sub>

Frequenz RFID Transponder:

125 kHz

Maximale Schaltfrequenz:

1 Hz

Abstand zwischen zwei Sensoren:

min. 50 mm

Betätiger SM G•T, SM H•T, SM D•T, SM L•T

Betätiger SM E•T

14 mm

26 mm

18 mm

20,5 mm



## Eigenschaften gemäß UL

Electrical Ratings: 24 Vdc Class 2, 0,20 A  
 Environmental Ratings: Types 1, 4X, 6, 12, 13  
 Accessory for series ST for actuator switch series SM D, SM E, SM G, SM L.  
 The models provided with M12 Connector may be provided with the mating-Connectors-part (with Cord attached).

Eine Liste der zugelassenen Produkte erhalten Sie von unserer technischen Abteilung.

## Eigenschaften gemäß TÜV SÜD

Versorgungsspannung: 24 Vdc -15%...+10%  
 10 - 30 Vdc (nur ST H●●●1●●)  
 Schutzart: IP67 und IP69K  
 Umgebungstemperatur: -25 °C ... + 70 °C  
 -35 °C ... +85 °C (Option T8)  
 Lager- und Transporttemperatur: -25 °C ... +85 °C  
 PL, Kategorie: PL e, Kategorie 4

Normenkonformität: Maschinenrichtlinie 2006/42/EC, EN ISO 13849-1:2015, EN 60947-5-3:2013, EN 61508-1:2010 (SIL 3), EN 61508-2:2010 (SIL 3), EN 61508-3:2010 (SIL 3), EN 61508-4:2010 (SIL 3), IEC 62061:2005 (SIL CL3), IEC 62061:2005/AMD1:2012, IEC 62061:2005/AMD2:2015 (SIL CL3).

Eine Liste der zugelassenen Produkte erhalten Sie von unserer technischen Abteilung.

## Auswahltabelle Sensor ST G mit Betätiger mit hoher Kodierungsstufe

Sicherheits-Ausgänge OS	Meldeausgänge O	Sicherheits-Eingänge IS	Programmierungseingänge I	EDM Eingänge	Programmierbar	mit Kabel, Länge 0,2 m und M12-Steckverbinder		
						mit Kabel	mit M12-Steckverbinder	
2	1	-	-	-	-	ST GD210M0.2-G1T	ST GD210N●-G1T	ST GD210MP-G1T
2	1	2	-	-	-	ST GD310M0.2-G1T	ST GD310N●-G1T	ST GD310MP-G1T
2	1	2	1	-	●	ST GD420M0.2-G1T	ST GD420N●-G1T	ST GD420MP-G1T
2	1	2	-	1	-	ST GD510M0.2-G1T	ST GD510N●-G1T	ST GD510MP-G1T

## Auswahltabelle Sensor ST H mit Betätiger mit hoher Kodierungsstufe

Magnetische Zuhaltkraft	Sicherheits-Ausgänge OS	Meldeausgänge O	Sicherheits-Eingänge IS	Programmierungseingänge I	EDM Eingänge	Programmierbar	mit Kabel, Länge 0,2 m und M12-Steckverbinder		
							mit Kabel	mit M12-Steckverbinder	
-	2	1	-	-	-	-	ST HD210M0.2-H1T	ST HD210N●-H1T	ST HD210MP-H1T
	2	1	2	-	-	-	ST HD310M0.2-H1T	ST HD310N●-H1T	ST HD310MP-H1T
	2	1	2	1	-	●	ST HD420M0.2-H1T	ST HD420N●-H1T	ST HD420MP-H1T
	2	1	2	-	1	-	ST HD510M0.2-H1T	ST HD510N●-H1T	ST HD510MP-H1T
25 N	2	1	-	-	-	-	ST HE210M0.2-H1TE	ST HE210N●-H1TE	ST HE210MP-H1TE
	2	1	2	-	-	-	ST HE310M0.2-H1TE	ST HE310N●-H1TE	ST HE310MP-H1TE
	2	1	2	1	-	●	ST HE420M0.2-H1TE	ST HE420N●-H1TE	ST HE420MP-H1TE
	2	1	2	-	1	-	ST HE510M0.2-H1TE	ST HE510N●-H1TE	ST HE510MP-H1TE
40 N	2	1	-	-	-	-	ST HE210M0.2-H1TF	ST HE210N●-H1TF	ST HE210MP-H1TF
	2	1	2	-	-	-	ST HE310M0.2-H1TF	ST HE310N●-H1TF	ST HE310MP-H1TF
	2	1	2	1	-	●	ST HE420M0.2-H1TF	ST HE420N●-H1TF	ST HE420MP-H1TF
	2	1	2	-	1	-	ST HE510M0.2-H1TF	ST HE510N●-H1TF	ST HE510MP-H1TF
50 N	2	1	-	-	-	-	ST HE210M0.2-H1TG	ST HE210N●-H1TG	ST HE210MP-H1TG
	2	1	2	-	-	-	ST HE310M0.2-H1TG	ST HE310N●-H1TG	ST HE310MP-H1TG
	2	1	2	1	-	●	ST HE420M0.2-H1TG	ST HE420N●-H1TG	ST HE420MP-H1TG
	2	1	2	-	1	-	ST HE510M0.2-H1TG	ST HE510N●-H1TG	ST HE510MP-H1TG

→ 2D- und 3D-Dateien abrufbar unter [www.pizzato.com](http://www.pizzato.com)

## Auswahltabelle Sensor

Sicherheits-Ausgänge OS	Meldeausgänge O	Sicherheits-Eingänge IS	Programmireingänge I	EDM Eingänge	Programmierbar	mit Kabel, Länge 0,2 m und M12-Steckverbinder		mit Kabel		mit M12-Steckverbinder	
						Serie ST G	Serie ST H	Serie ST G	Serie ST H	Serie ST G	Serie ST H
2	1	2	1	-	•	ST GD420M0.2	ST HD420M0.2	ST GD420N•	ST HD420N•	ST GD420MP	ST HD420MP

## Auswahltabelle Betätiger

Kodierungsstufe gemäß ISO 14119	Standard-Betätiger	Standard-Betätiger	Standard-Betätiger mit 2 Befestigungsebenen	Miniatur-Betätiger	Großer Betätiger
niedrig	SM G0T	SM H0T	SM D0T	SM L0T	SM E0T
hoch	SM G1T	SM H1T	SM D1T	SM L1T	SM E1T

Die Betätiger vom Typ •0T sind alle gleich kodiert. Ein Sensor, der mit einem Betätiger vom Typ •0T verknüpft ist, kann auch von anderen Betätigern vom Typ •0T aktiviert werden.

Alle Betätiger vom Typ •1T sind mit jeweils unterschiedlichen Codes kodiert. Ein Sensor, der mit einem Betätiger vom Typ •1T verknüpft ist, kann nur von einem einzigen, spezifischen Betätiger aktiviert werden. Nur nach einer erneuten Verknüpfung (Umprogrammierung) kann ein anderer Betätiger vom Typ •1T erkannt werden. Nach der Umprogrammierung wird der alte Betätiger vom Typ •1T nicht mehr erkannt.

Die Umprogrammierung des Betätigers kann beliebig oft wiederholt werden.

## Betriebszustände

Der Betriebszustand des Sensors kann einfach und intuitiv durch die mehrfarbige LED-Anzeigeinheit, die von beiden Seiten des Gerätes sichtbar ist, überprüft werden.



GRÜNE LED

Normaler Betriebszustand bei Betätiger im Erfassungsbereich, aktivierten Sicherheits-Eingängen (sofern vorhanden), aktivierten Sicherheits-Ausgängen.



GELBE LED

Normaler Betriebszustand bei Betätiger außerhalb des Erfassungsbereichs.



ROTE LED

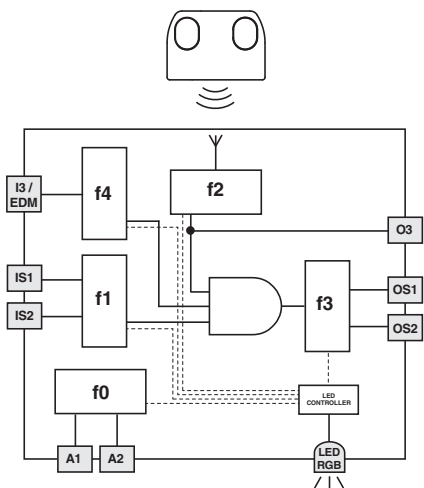
Fehlerstatus: Die Art des Fehlers wird dem Anwender durch Blinksequenzen und LED-Farbwechsel angezeigt.



VIOLETTE LED

Programmierstatus während des Einlernens eines neuen Betätigers.

## Internes Funktionsdiagramm



Das nebenstehende Blockschaltbild veranschaulicht 5 logische, miteinander verknüpfte Teilfunktionen des Sensors.

f0 ist eine grundlegende Funktion und umfasst die Überwachung der Spannungsversorgung, sowie interne, zyklische Tests.

f1 überwacht den Zustand der Eingänge, während f2 die Position des Betätigers im Erfassungsbereich überwacht.

f3 aktiviert oder deaktiviert die Sicherheits-Ausgänge und überwacht diese auf mögliche Ausfälle oder Kurzschlüsse.

f4 überprüft das EDM-Signal beim Zustandswechsel der Sicherheits-Ausgänge (bei Versionen mit EDM-Eingang) oder überwacht die Aktivierung des Programmireingangs und aktiviert damit das Austauschen des Betätigers (bei Versionen mit Programmireingang I3).

Die sicherheitsgerichtete Funktion, welche die oben genannten Teilfunktionen kombiniert, aktiviert die Sicherheits-Ausgänge nur dann, wenn die Eingangssignale korrekt anliegen und der Betätiger sich im sicheren Bereich befindet.

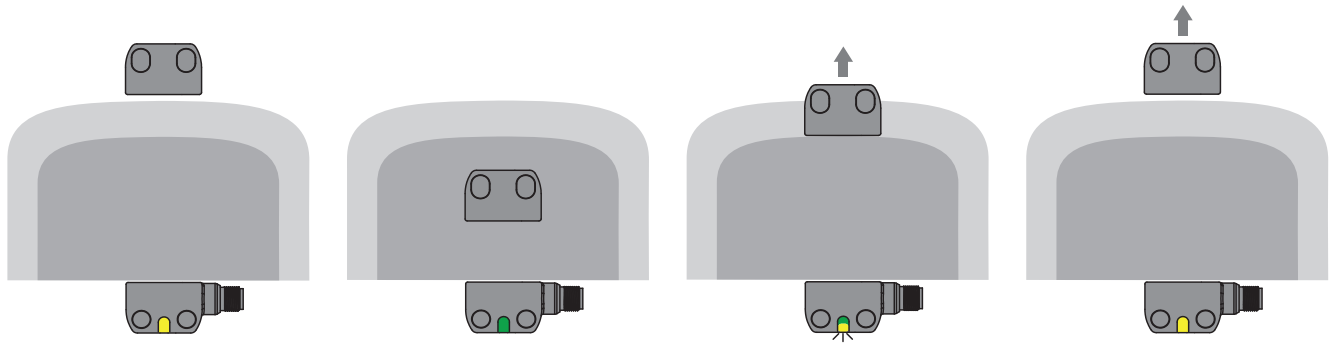
Mittels Blinksequenzen und Farbwechsel signalisiert die LED-Anzeigeinheit den Status jeder Teilfunktion und erlaubt so einen schnellen Überblick über den Betriebszustand des Sensors.





## Grenzbereich und sicherer Betätigungsbereich

Während der Ausrichtung des Sensors mit dem Betätiger zeigt die mehrfarbige LED-Anzeigeeinheit durch Farbwechsel an, ob sich der Betätiger im Grenzbereich oder im sicheren Betätigungsbereich befindet.



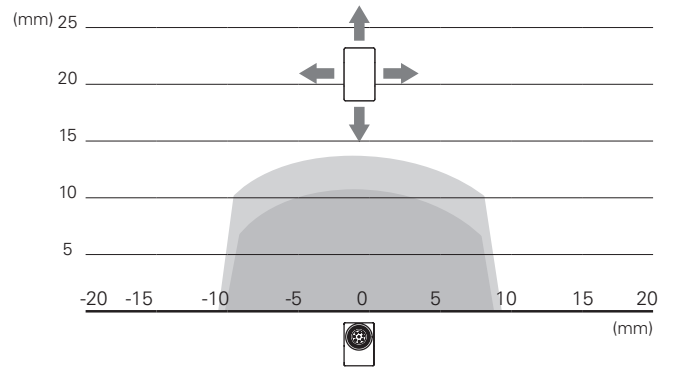
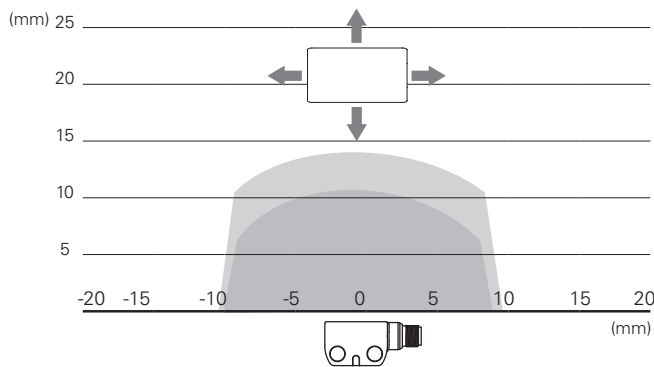
Der Sensor wird mit Strom versorgt, die Eingänge sind aktiviert, die Ausgänge sind deaktiviert. Der Betätiger befindet sich außerhalb des Betätigungsbereichs. Die LED leuchtet konstant gelb.

Wird der Betätiger in den sicheren Betätigungsbereich (dunkelgrauer Bereich) gebracht, aktiviert der Sensor die Ausgänge. Die LED leuchtet konstant grün.

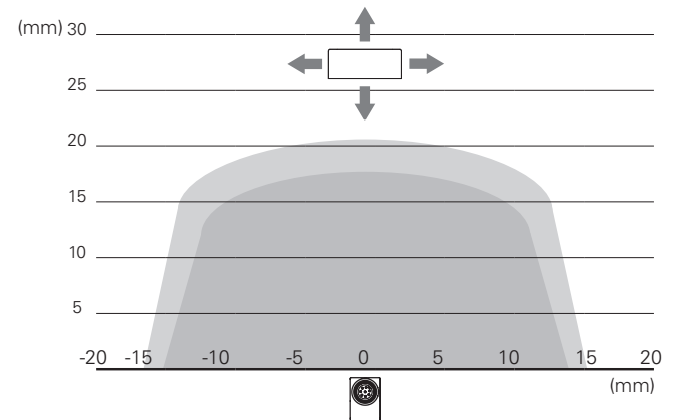
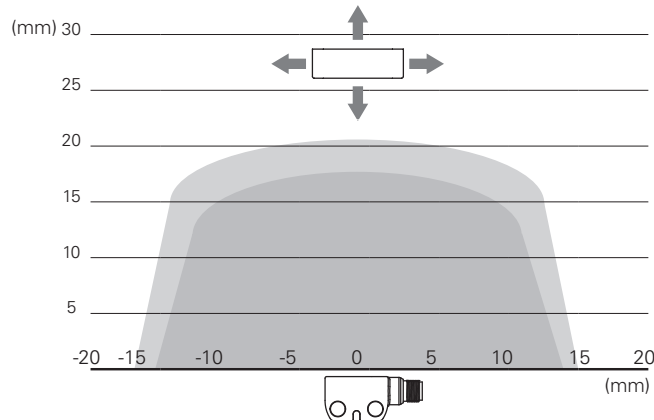
Wenn der Betätiger den sicheren Bereich verlässt, bleiben die Ausgänge aktiviert. Jedoch wird der Übergang in den Grenzbereich angezeigt (hellgrauer Bereich).

Sobald der Betätiger den Grenzbereich verlässt, deaktiviert der Sensor die Ausgänge. Die LED-Anzeigeeinheit leuchtet wieder konstant gelb auf.

## Betätigungsabstände für Betätiger SM G•T, SM H•T, SM D•T, SM L•T



## Betätigungsabstände für Betätiger SM E•T



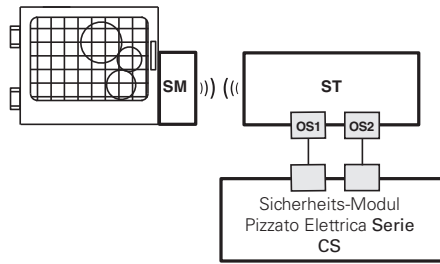
Legende:

- Nennschaltabstand  $S_s$  (mm)
- Nennausschaltabstand  $S_{nr}$  (mm)

Hinweis: Der Verlauf der Betätigungsbereiche ist nur ein Richtwert, eine Anwendung auf ferromagnetischen Oberflächen kann die Eingriffsabstände reduzieren.

## Komplettes Sicherheits-System

Der Einsatz von kompletten und geprüften Lösungen garantiert die elektrische Kompatibilität zwischen dem Sensor der Serie ST und den Sicherheits-Modulen von Pizzato Elettrica, sowie eine hohe Zuverlässigkeit. Die Sensoren wurden mit den in der nebenstehenden Tabelle angegebenen Modulen getestet.



ST-Sensoren können als Einzelgerät eingesetzt werden, unter der Voraussetzung dass die Ausgänge von einem Pizzato Elettrica Sicherheits-Modul ausgewertet werden (siehe Tabelle für kombinierbare Sicherheits-Module).

## Kompatible Sicherheits-Module

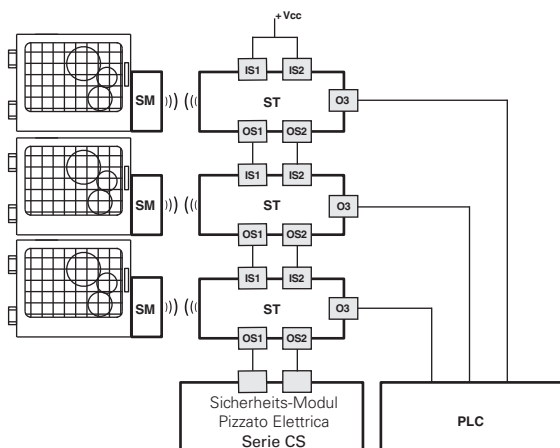
Sensoren	Sicherheits-Module	Ausgangskontakte der Sicherheits-Module		
		Sicherheits-Sofortkontakte	Verzögerte Sicherheits-Kontakte	Meldekontakte
ST G..... ST H.....	CS AR-05.....	3NO	/	1NC
	CS AR-06.....	3NO	/	1NC
	CS AR-08.....	2NO	/	/
	CS AT-0.....	2NO	2NO	1NC
	CS AT-1.....	3NO	2NO	/
	CS MP.....	siehe Seite 309 des Hauptkatalogs Sicherheit		
	CS MF.....	siehe Seite 341 des Hauptkatalogs Sicherheit		

Generell können alle Sensoren der Serie ST nach vorheriger Überprüfung der Kompatibilität an Sicherheits-Module oder Sicherheits-SPS mit OSSD-Eingängen angeschlossen werden.

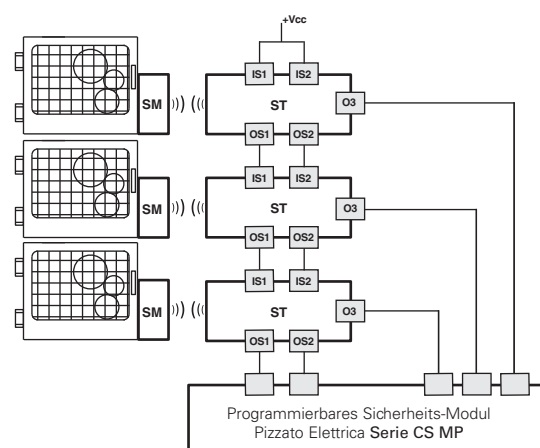
## Reihenschaltung mit Sicherheits-Modulen

Eine **Reihenschaltung** mehrerer Sensoren der Serie ST ist möglich, um die Verdrahtung des Sicherheits-Systems zu vereinfachen: dabei müssen die Sicherheitsausgänge des letzten Sensors der Kette von einem Sicherheits-Modul der Serie CS von Pizzato Elettrica ausgewertet werden (siehe Tabelle für kompatible Sicherheits-Module).

Jeder ST-Sensor besitzt zudem einen **Meldeaussgang**, der (je nach Ausführung) bei geschlossener Schutzeinrichtung aktiviert oder deaktiviert wird. Diese Informationen können je nach den spezifischen Anforderungen des Systems von einer SPS oder einem Pizzato Elettrica Sicherheits-Modul der Serie CS MP ausgewertet werden, das die Verwaltung von Sicherheits- und Signalausgängen ermöglicht.



Anschluss an Sicherheits-Modul und SPS



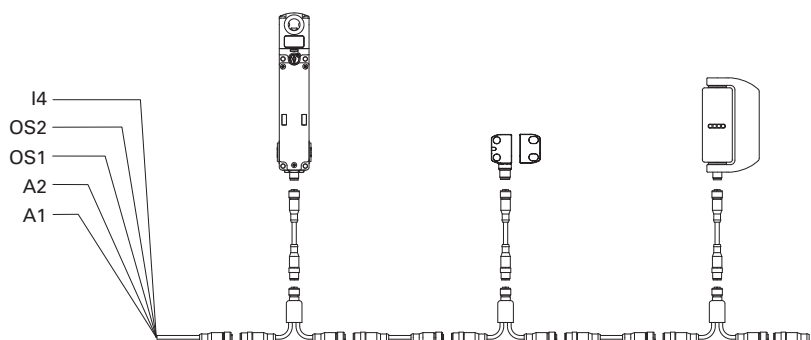
Anschluss an programmierbares Sicherheits-Modul

## Reihenschaltung

Um die Reihenschaltung der Geräte zu vereinfachen stehen M12-Steckverbinder zur Verfügung, die die komplette Verkabelung ermöglichen.

Unter Einhaltung der maximalen Sicherheits-Niveaus PL e und SIL 3 reduziert diese Lösung die Installationsdauer deutlich.

Weitere Informationen finden Sie auf Seite 366 des Hauptkatalogs Sicherheit 2021-22.

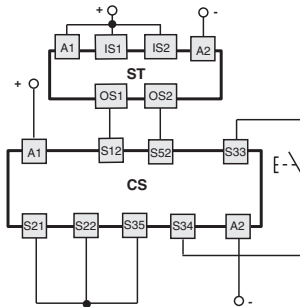




## Anschluss an Sicherheits-Module

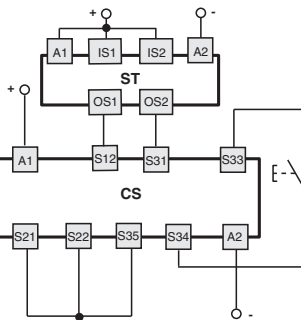
Anschluss an Sicherheits-Module CS AR-08●●●●

Eingangskonfiguration mit überwachtem Start  
2 Kanäle / Kategorie 4 / bis SIL 3 / PL e



Anschluss an Sicherheits-Module CS AT-0●●●●● / CS AT-1●●●●●

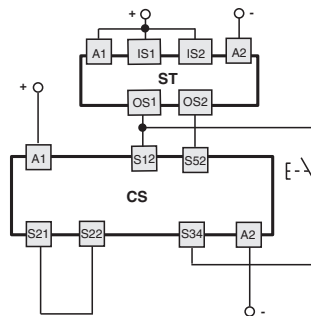
Eingangskonfiguration mit überwachtem Start  
2 Kanäle / Kategorie 4 / bis SIL 3 / PL e



Nähere Auskünfte zu den Eigenschaften der Sicherheits-Module finden Sie auf Seite 245 des Hauptkatalogs Sicherheit 2021-22.

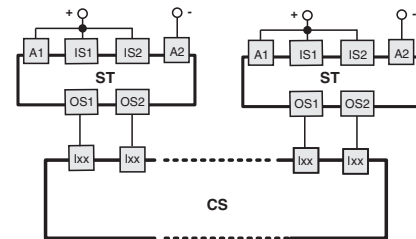
Anschluss an Sicherheits-Module CS AR-05●●●●● / CS AR-06●●●●●

Eingangskonfiguration mit manuellem Start (CS AR-05●●●●●) oder überwachtem Start (CS AR-06●●●●●)  
2 Kanäle / Kategorie 4 / bis SIL 3 / PL e



Anschluss an Sicherheits-Module CS MP●●●●●

Die Verbindungen sind abhängig vom Programm des Sicherheits-Moduls  
Kategorie 4/ bis SIL 3 / PL e

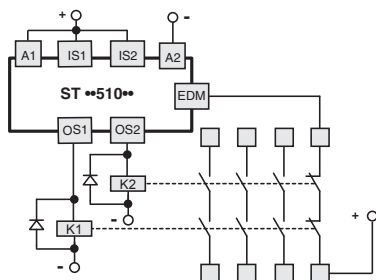


Anwendungsbeispiele finden Sie auf Seite 308 des Hauptkatalogs Sicherheit 2021-22.

## Überwachung externer Geräte (EDM)

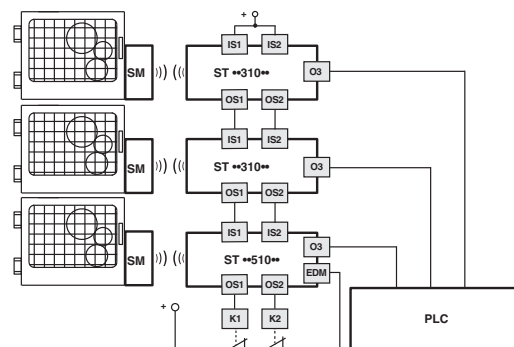
Die Versionen ST ●●5●●●● und ST ●●9●●●● entsprechen hinsichtlich Funktion und Sicherheit der Serie ST und erlauben zusätzlich die Überprüfung der **zwangsgeführten Öffnerkontakte der Schütze oder Relais**, die von den Sicherheits-Ausgängen des Sensors gesteuert werden. Diese Prüfung wird anhand der Überwachung des EDM-Eingangs (External Device Monitoring, definiert durch Norm EN 61496-1) des Sensors durchgeführt.

Alternativ zu den Relais oder Schützen können CS ME-03 Erweiterungsmodule von Pizzato Elettrica verwendet werden. Siehe Seite 299 des Hauptkatalogs Sicherheit 2021-22.



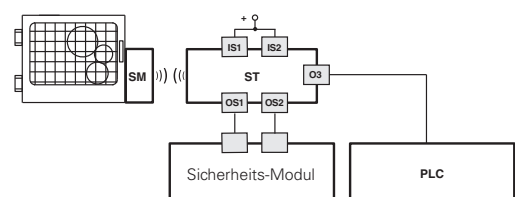
Die EDM-Ausführung mit Sicherheits-Eingängen IS kann unter Einhaltung des maximalen Sicherheits-Niveaus PL e gemäß EN 13849-1 **am Ende einer Reihenschaltung von maximal 32 ST-Sensoren** eingefügt werden.

Bei dieser Lösung kann bei bestimmten Anwendungen auf ein Sicherheits-Modul verzichtet werden, das sonst am letzten Gerät in der Reihenschaltung anzuschließen wäre.



## Ausgang O3 invertiert

Bei Verwendung der Ausführungen mit invertiertem Meldeausgang O3 (Artikel ST ●●6●●●●, ST ●●7●●●●, ST ●●8●●●●, ST ●●9●●●●) kann die Überprüfung des effektiven elektrischen Anschlusses des Sensors durch eine externe SPS erfolgen. Im Fall des Entfernens des Betätigers und des Abschaltens der Sicherheits-Ausgänge OS wird der Ausgang O3 aktiv.



## Funktion Multi-Tag

Diese Geräteausführung wird mit zwei oder mehr Betätigern mit hoher Kodierungsstufe geliefert, die alle vom gleichen Sensor erkannt werden können.

Die interne Firmware des Sensors kann ab Werk so programmiert werden, dass sie bis zu 16 Betätiger speichert und für jeden einzelnen Betätiger ein unterschiedliches Verhalten des Geräts vorsieht, sobald der Betätiger vom Sensor erkannt wird.

Die neue Multi-Tag-Funktion dient beispielsweise zur Aktivierung oder Deaktivierung der Sensorausgänge. Sie ermöglicht es aber auch über den Meldeausgang O3 ein serielles Signal mit der Information zu übertragen, welcher Betätiger sich gerade vor dem Sensor befindet. Dieses Signal kann an eine SPS gesendet und dort verarbeitet werden.



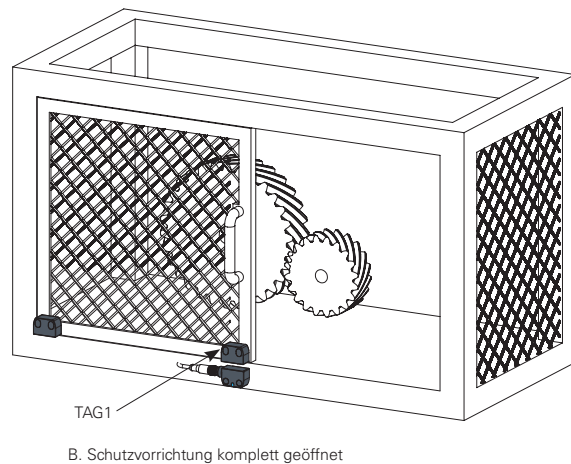
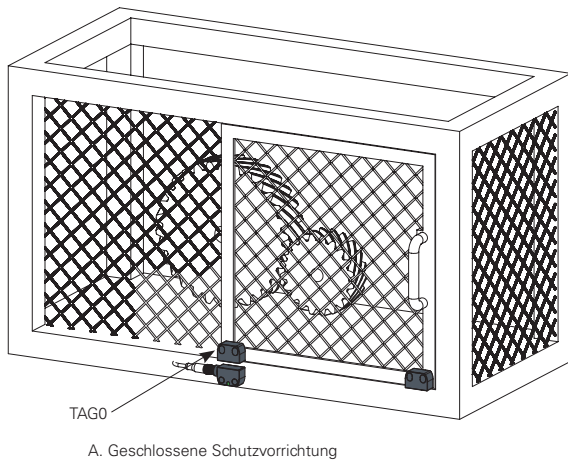
Programmier-Code	Anzahl Betätiger	Programmierung
P1	2 x SM G1T	TAG0 aktiviert die Sicherheits-Ausgänge OS TAG1 aktiviert Meldeausgang O3
P2	2 x SM G1T	TAG0 aktiviert die Sicherheits-Ausgänge OS und überträgt "0" auf O3 TAG1 aktiviert die Sicherheits-Ausgänge OS und überträgt "1" auf O3
P3	3 x SM G1T	TAG0 aktiviert die Sicherheits-Ausgänge OS und überträgt "0" auf O3 TAG1 aktiviert die Sicherheits-Ausgänge OS und überträgt "1" auf O3 TAG2 aktiviert die Sicherheits-Ausgänge OS und überträgt "2" auf O3
P4	4 x SM G1T	TAG0 aktiviert die Sicherheits-Ausgänge OS und überträgt "0" auf O3 TAG1 aktiviert die Sicherheits-Ausgänge OS und überträgt "1" auf O3 TAG2 aktiviert die Sicherheits-Ausgänge OS und überträgt "2" auf O3 TAG3 aktiviert die Sicherheits-Ausgänge OS und überträgt "3" auf O3

**Hinweis:** Die Betätiger werden mit einer unauslöschlichen Laserbeschriftung, die ihren Identifikationscode enthält, geliefert.

Weitere Arten der Programmierung stehen auf Kundenanfrage zur Verfügung.  
Für weitere Auskünfte wenden Sie sich bitte an unseren technischen Support.

**Achtung!** Für den Einsatz in Sicherheits-Anwendungen müssen alle Betätiger gemäß der EN ISO 14119 fest und untrennbar an der Maschine befestigt sein und es darf nicht möglich sein, einen der Betätiger als Umgehung zu verwenden, um das Gerät zu aktivieren.

## Anwendungsbeispiel für Artikel **ST G•••••-P1**



Beim Artikel **ST G•••••-P1** wird ein Sensor mit zwei Betätigern geliefert.

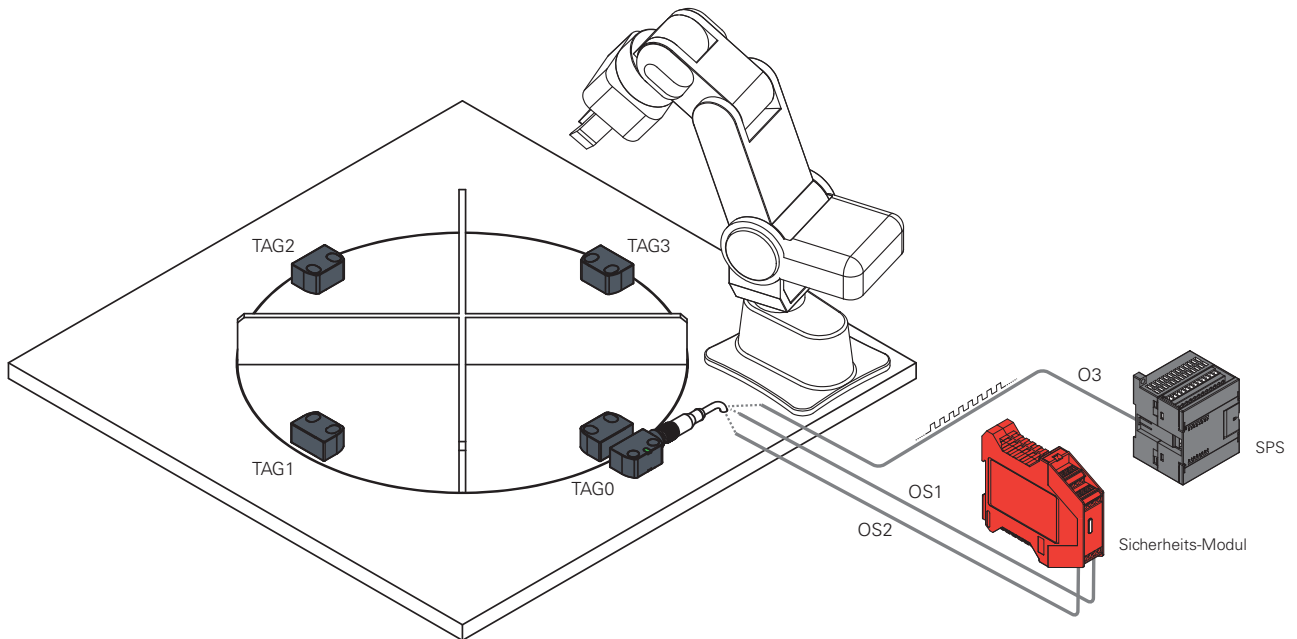
Im Gegensatz zur herkömmlichen Konfiguration mit einem einzigen Betätiger kann das Gerät somit nicht nur über Betätiger 0 den Zustand „Schutzvorrichtung geschlossen“ erkennen (und dabei die OS Sicherheits-Ausgänge aktivieren), sondern auch über Betätiger 1, der den Meldeausgang O3 aktiviert, den Zustand „Schutzvorrichtung komplett geöffnet“.

Die Übertragung dieser Informationen an die Maschinensteuerung kann mögliche Unsicherheiten beseitigen, die durch eine unvollständige Öffnung der Schutzvorrichtung entstehen, und damit die Genauigkeit und die inhärente Sicherheit der Maschine erhöhen.

Eine typische Anwendung für dieses Gerät ist eine Presse oder allgemein eine automatisierte Maschine, bei der ein Roboter für das Be- und Entladen der Teile eingesetzt wird und der Roboter seine Tätigkeit nur dann ausführen können soll, wenn die Schutzvorrichtung vollständig geöffnet ist.



## Anwendungsbeispiel für Artikel ST G●●●●●-P4



Beim Artikel ST G●●●●●-P4 wird ein Sensor mit vier Betätigern geliefert.

Bei einer Drehtisch-Montagestation kann der Sensor ST G mit so vielen Betätigern installiert werden, wie es Arbeitsstationen gibt (4 im gezeigten Beispiel).

Wird ein Betätiger vom Sensor erkannt, aktiviert er die Sicherheits-Ausgänge OS und sendet eine Bitfolge mit dem Identifikationscode des Betätigers ("0" für TAG0, "1" für TAG1, bis zu "F" für TAG15, in hexadezimaler Nummerierung). So kann man jederzeit ermitteln, welche Arbeitsstation aktiv ist, zum Beispiel beim Einschalten der Maschine oder nach einem plötzlichen Stromausfall.

Das Gerät ist für Bearbeitungs- und Montageanlagen mit mehreren Stationen, Roboterinseln, Bearbeitungszentren konzipiert.

### Übertragungsprotokoll auf Meldeausgang O3

Die Artikel mit Multi-Tag-Programmierung (in den jeweiligen Ausführungen) können den Identifikationscode des Betätigers mittels eines seriellen Signals übertragen, das über den Signalausgang O3 gesendet wird, wenn der Betätiger sich vor dem Sensor befindet.

Die Information wird über eine Bitfolge (0, 1) übertragen, die in ASCII-Kodierung der hexadezimalen Nummerierung des Betätigers entspricht (TAG0 = 0, TAG1 = 1 ... TAG9 = 9, TAG10 = A ... TAG15 = F). Für jedes TAG werden 8 Bits benötigt, um die Übertragung abzuschließen.

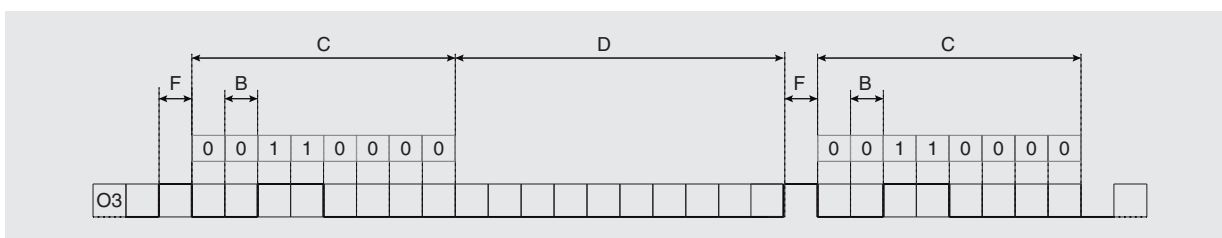
Beispielsweise wird der Identifikationscode "0" des ersten Betätigers vom Sensor mit der folgenden Bit-Sequenz gesendet:

00110000 (ASCII-Kodierung für die Zahl "Null")

Am Anfang der Sequenz wird eine Startbit eingefügt, um den Beginn der Übertragung anzuzeigen, während am Ende der Übertragung für eine festgelegte Intervallzeit der Ruhezustand anliegt (Ruhezustand "Low" oder = 0, kein Stoppbit).

Es ist also ausreichend, in der SPS ein Programm zu hinterlegen, das in der Lage ist, die über O3 übertragenen Informationen zu entschlüsseln, diese zu verarbeiten und sie innerhalb der Maschinensteuerungslogik zu verwenden.

Übertragungsparameter		
A	Codetyp:	Seriell
B	Bitlänge:	20 ms
C	Bytelänge:	160 ms (8 Bit)
D	Intervalldauer:	200 ms
E	Ruhezustand:	niedrig
F	Startbit:	1
G	Stoppbit:	ohne

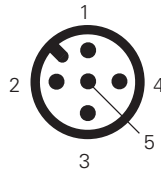


## Geräteinterne Anschlüsse

### 5-polige Ausführungen

ST ●●1●●●●, ST ●●2●●●●, ST ●●6●●●●

M12-Steckverbinder	Kabel	Anschluss
1	braun	A1 (+)
2	weiß	OS1
3	blau	A2 (-)
4	schwarz	OS2
5	grau	O3 <sup>(a)</sup>

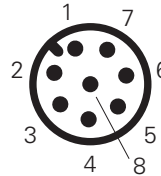


<sup>(a)</sup> Ausgang deaktiviert für Artikel ST ●●1●●●●.

### 8-polige Ausführungen

ST ●●3●●●●, ST ●●4●●●●, ST ●●5●●●●,  
ST ●●7●●●●, ST ●●8●●●●, ST ●●9●●●●

M12-Steckverbinder	Kabel	Anschluss
1	weiß	A1 (+)
2	braun	IS1
3	grün	A2 (-)
4	gelb	OS1
5	grau	O3
6	rosa	IS2
7	blau	OS2
8	rot	nicht angeschlossen <sup>(a)</sup> I3 <sup>(b)</sup> EDM <sup>(c)</sup>



<sup>(a)</sup> für Artikel ST ●●3●●●●, ST ●●7●●●●.  
<sup>(b)</sup> für Artikel ST ●●4●●●●, ST ●●8●●●●.  
<sup>(c)</sup> für Artikel ST ●●5●●●●, ST ●●9●●●●.

### Legende

A1-A2: Stromversorgung

IS1-IS2: Sicherheits-Eingänge

OS1-OS2: Sicherheits-Ausgänge

O3: Meldeausgang

I3: Programmierzugang

EDM: Eingang für die Überwachung der NC Kontakte der Schütze

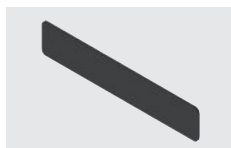
HINWEIS: Ausführung mit kundenspezifischen Pinbelegungen auf Anfrage.

Steckverbinder-Buchsen siehe Seite 359 des Hauptkatalogs Sicherheit 2021-22.

## Umgebungstemperatur für Sensoren mit Kabel

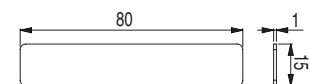
	Anschlussart	Ausgang mit Kabel			Ausgang mit Kabel und M12-Steckverbinder	
		N	N	H		
Kabeleigenschaften	Kabeltyp	N	N	H		
	Adern	8x0,25 mm <sup>2</sup>	5x0,25 mm <sup>2</sup>	8x0,25 mm <sup>2</sup>	8x0,25 mm <sup>2</sup>	5x0,25 mm <sup>2</sup>
	Anwendungsbereich	Allgemein	Allgemein	Allgemein, bewegliche Verlegung	Allgemein	Allgemein
	Normenkonformität	03VV5-H	03VV5-H	03E7Q-H	03VV5-H	03VV5-H
	Mantel	PVC ÖLBESTÄNDIG	PVC ÖLBESTÄNDIG	PUR HALOGENFREI	PVC ÖLBESTÄNDIG	PVC ÖLBESTÄNDIG
	Selbstverlöschend	IEC 60332-1-2 UL 758:FT1	IEC 60332-1-2 UL 758:FT1	IEC 60332-1-2 UL 758:FT1	IEC 60332-1-2 UL 758:FT1	IEC 60332-1-2 UL 758:FT1
	Ölbeständigkeit	UL 758 CSA 22.2 N°210	UL 758 CSA 22.2 N°210	UL 758 CSA 22.2 N°210	UL 758 CSA 22.2 N°210	UL 758 CSA 22.2 N°210
	Max. Geschwindigkeit	50 m/min.	50 m/min.	300 m/min.	50 m/min.	50 m/min.
	Max. Beschleunigung	5 m/s <sup>2</sup>	5 m/s <sup>2</sup>	30 m/s <sup>2</sup>	5 m/s <sup>2</sup>	5 m/s <sup>2</sup>
	Minimaler Biegeradius	90 mm	75 mm	70 mm	90 mm	75 mm
	Äußerer Durchmesser	6 mm	6 mm	6 mm	6 mm	6 mm
	Abisoliertes Ende	80 mm	80 mm	80 mm	/	/
	Kupfer der Leiter	Klasse 6 IEC 60228	Klasse 6 IEC 60228	Klasse 6 IEC 60228	Klasse 6 IEC 60228	Klasse 6 IEC 60228
Beschriftung	6275	6267	6284	6275	6267	
Umgebungstemperatur erweitert (T8)	Kabel, feste Verlegung	-25°C ... +70°C	-25°C ... +70°C	-25°C ... +70°C	-25°C ... +70°C	-25°C ... +70°C
	Kabel, flexible Verlegung	-15°C ... +70°C	-15°C ... +70°C	-25°C ... +70°C	-15°C ... +70°C	-15°C ... +70°C
	Kabel, bewegliche Verlegung	-15°C ... +70°C	-15°C ... +70°C	-25°C ... +70°C	-15°C ... +70°C	-15°C ... +70°C
	Kabel, feste Verlegung	-35°C ... +85°C	-35°C ... +85°C	-35°C ... +85°C	-35°C ... +85°C	-35°C ... +85°C
	Kabel, flexible Verlegung	-15°C ... +85°C	-15°C ... +85°C	-15°C ... +85°C	-15°C ... +85°C	-15°C ... +85°C
	Kabel, bewegliche Verlegung	-15°C ... +85°C	-15°C ... +85°C	-15°C ... +85°C	-15°C ... +85°C	-15°C ... +85°C
Zulassungen	CE cULusTUV EAC	CE cULusTUV EAC	CE cULusTUV EAC	CE cULusTUV EAC	CE cULusTUV EAC	

## Zubehör



Artikel	Beschreibung
VS SP5CA1	Polyurethanschaum-Klebestreifen für Betätiger SM H•T

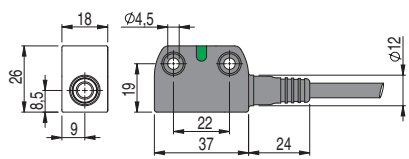
Schutzstreifen aus Polyurethanschaum, mit Kleber, für Betätiger SM H•T, dämpft Lärm und Kräfte, wenn der Betätiger auf den Sensor stößt.



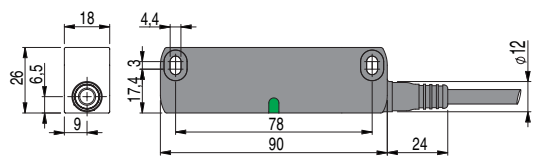


# Maßzeichnungen

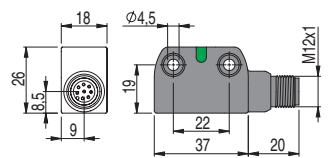
Sensor ST G••••N• mit Kabel



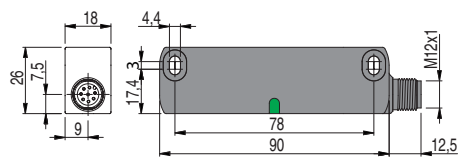
Sensor ST H••••N• mit Kabel



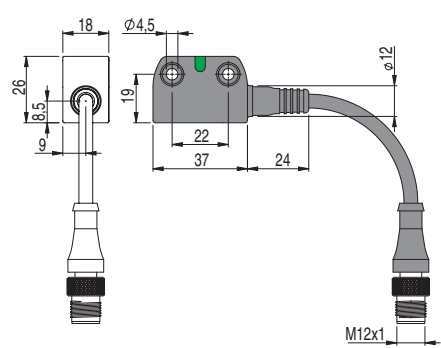
Sensor ST G••••M• mit M12-Steckverbinder



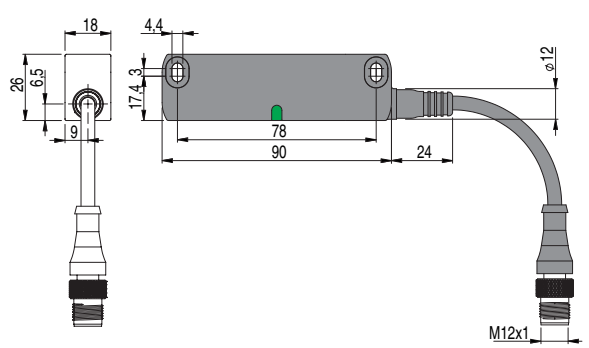
Sensor ST H••••M• mit M12-Steckverbinder



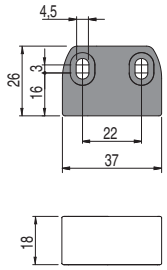
Sensor ST G••••M0.2 Kabel und M12-Steckverbinder



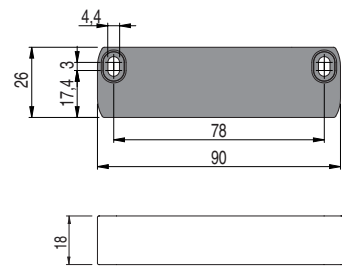
Sensor ST H••••M0.2 Kabel und M12-Steckverbinder



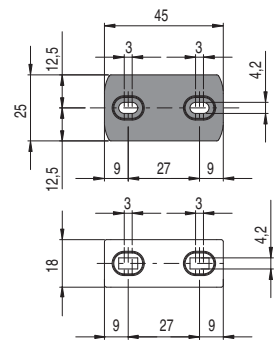
Betätiger SM G•T



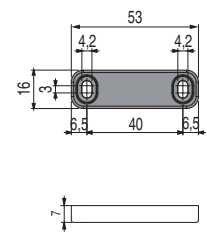
Betätiger SM H•T



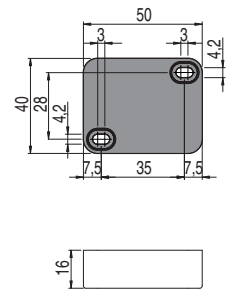
Betätiger SM D•T



Betätiger SM L•T



Betätiger SM E•T



Alle Maße in den Zeichnungen in mm



Hauptkatalog  
Signalgeber



Hauptkatalog  
HMI



Hauptkatalog  
Sicherheit



Hauptkatalog  
Aufzüge



Webseite  
[www.pizzato.com](http://www.pizzato.com)



**Pizzato Elettrica s.r.l.** Via Torino, 1 - 36063 Marostica (VI) Italien  
Telefon: +39 0424 470 930  
E-Mail: [info@pizzato.com](mailto:info@pizzato.com)  
Webseite: [www.pizzato.com](http://www.pizzato.com)

ZE FGL27A21-DEU

